

VÄRMEMÄTARE

TEKNISKA BRANSCHKRAV OCH RÅD OM MÄTARHANTERING



Tekniska bestämmelser | F:104 | April 2008

VÄRMEMÄTARE

TEKNISKA BRANSCHKRAV OCH RÅD OM MÄTARHANTERING

Tekniska bestämmelser | F:104 | April 2008

ISSN 1401-9264

© 2008 Svensk Fjärrvärme AB

Art nr 08-03

FÖRORD

Svensk Fjärrvärme har i denna bestämmelse F:104 sammanställt den information som övergripande beskriver värmemätningens problematik. Utöver de krav som fjärrvärmebranschen ställer på värmemätare, så beskrivs även de myndighetskrav som ställs på värmemätning och tillsyn. Det redogörs även för olika metoder för värmemätning.

Värmemätarens uppgift är att registrera den energi som tillförs en fjärrvärmeansluten byggnad eller anläggning. Den används även i fjärrkylesystem. Även tappvarmvattenmätare behandlas i denna skrift.

För att välja bästa lösning och få en värmemätare som är anpassad för sin uppgift så krävs att mätutrustningen installeras på ett sätt så att mätmetod är rätt vald för uppgiften. I F:104 ges vägledning för dimensionering och val av lämpliga mätmetoder.

Det är till de anställda på energiföretagen som bestämmelsen vänder sig till för att åberopas vid upphandling och vara vägledande vid den löpande verksamheten för värmemätning och underhållsfrågor.

Leverantörer som tillhandahåller mät- och kommunikationsutrustning bör med fördel ta del av rapportens innehåll.

Vissa avsnitt kräver mer detaljerad kunskap. En rekommendation är att man bygger upp kompetensen genom att delta i kurser och vid informationstillfällen som arrangeras i ämnet.

Svensk Fjärrvärmes Mätargrupp har arbetat med uppdateringen:

Kristian Arkesten	Tekniska Verken i Linköping AB
Jan Eliasson	Göteborgs Energi AB
Claes Hammar	E.ON ES AB
Magnus Gårdinger	Fortum Värme AB
Lars-Ove Ivarsson	Vattenfall AB

Svensk Fjärrvärmes Tekniska råd har fastställt denna tekniska bestämmelse.

F:104 gäller från april 2008 och ersätter tidigare utgåva.

Svensk Fjärrvärme
Kundanläggningar

Jan Berglund

Innehållsförteckning

1.	Inledning	9
2.	Allmänna avtalsvillkor	9
3.	Lagar och avtal.....	11
3.1.	Regler.....	11
3.2.	Viktiga delar ur SWEDAC:s föreskrifter för legal mätteknik	11
3.2.1.	Uppföljning av mätare i drift	12
3.2.2.	Tillsyn av energileverantörers mätarhantering.....	13
3.2.3.	Utesittningstider	13
3.2.4.	Förlängd utesittningstid.....	13
3.2.5.	Revision och kontroll.....	13
3.2.6.	Hantering av mätare	14
3.2.7.	Mätarregister	14
4.	Svensk Fjärrvärmes tekniska krav på värmemätare	15
4.1.	Allmänna krav	15
4.2.	Flödesgivare.....	16
4.3.	Integreringsverk.....	17
4.4.	Temperaturgivare.....	17
5.	Mätarprovning	18
5.1.	Kontrollorgan	18
5.2.	Laboratorier	19
5.3.	Sekretess	19
6.	Mätardefinitioner	19
6.1.	Komplett mätare.....	19
6.2.	Kombinerad mätare	19
6.3.	Hybridmätare.....	20
6.4.	”Kompaktmätare”	20
7.	Mätartyper.....	20
7.1.	Flödesgivare.....	20
7.1.1.	Turbinmätare.....	20
7.1.2.	Magnetisk induktiv mätare	21
7.1.3.	Ultraljudsmätare.....	22
7.1.4.	Svängstrålemätare (Fluidistormätare).....	24
7.1.5.	Övriga konstruktioner av flödesmätare	24
7.1.6.	Revisionsmöjligheter.....	24
7.2.	Integreringsverk.....	25

7.3.	Temperaturgivare.....	25
8.	Mätnoggrannhet och mätområde.....	27
8.1.	Temperaturområde	27
8.2.	Flödesområde	27
8.3.	Tekniska specifikationer enligt standard.....	27
8.3.1.	Största tillåtna felvisning för värmemätare	27
8.3.2.	Största tillåtna felvisning för kombinerad värmemätare delar	27
8.4.	Flödesbeteckningar	28
8.4.1.	Noggrannhetskrav för flödesgivare klass 2 enligt BFS 1994:26	28
8.4.2.	Noggrannhetskrav för flödesgivare klass 2 enligt SS-EN 1434	29
8.4.3.	Hur används och jämförs de olika flödesbeteckningarna.....	29
9.	Felkällors inverkan på olika mätartypers mätnoggrannhet	31
9.1.	Fjärrvärmevattnets kvalitet	31
9.2.	Faktorer som påverkar mätnoggrannheten.....	32
9.2.1.	Turbinmätare.....	32
9.2.2.	Magnetisk induktiv mätare	33
9.2.3.	Ultraljudsmätare	34
9.2.4.	Svängstrålemätare (Fluidistormätare).....	35
9.2.5.	Temperaturgivare.....	36
9.2.6.	Integreringsverk	37
9.2.7.	Sammanfattande råd för att undvika felkällor.....	37
9.2.8.	Kontrolleras i rätt miljö.....	37
9.2.9.	Rätt mätartyp i förhållande till vattenkvalitet.....	37
9.2.10.	Elektromagnetiska störningar.....	37
10.	Dimensionering	39
10.1.1.	Mekaniska mätare.....	39
10.1.2.	Statiska mätare (t.ex. induktiva och ultraljudsmätare)	39
10.2.	Uppgifter som behövs vid dimensionering av flödesgivare	39
10.2.1.	Fjärrvärmenät.....	39
10.2.2.	Värmebehov.....	40
10.2.3.	Varmvatten.....	41
10.2.4.	Styrventiler	41
10.3.	Val av lämplig flödesgivare	42
10.3.1.	Villkor för att bestämma fjärrvärmecentralens flödesgivare	42
10.3.2.	Bostadshus	42
10.3.3.	Industri, lokaler m.fl.	43
10.3.4.	Uppföljning av anläggningar i drift.....	44
11.	Installation	45
11.1.	Flödesprofilen vid mätstället	45

11.2.	Flödesprofiler	46
11.3.	Lämpliga och olämpliga placeringar av flödesgivare	46
11.4.	Utformning av mätarplats	47
11.4.1.	Rörinstallation	48
11.4.2.	Elinstallation	50
11.5.	Identitetskontroll.....	51
11.6.	Installationskontroll.....	51
12.	Driftövervakning och underhåll	52
12.1.	Funktionskontroll.....	52
12.2.	Checklista för underhåll	53
12.3.	Utredning av misstänkta mätfel.....	53
13.	Mätvärdesinsamling.....	54
13.1.	Manuell avläsning	54
13.2.	Handterminaler.....	54
13.3.	Fjärravläsning	55
13.3.1.	Pulsutgång	55
13.3.2.	Datautgång	55
13.3.3.	Utgång till kund	55
13.3.4.	Leverans av mätvärden/statistik till kund	56
13.3.5.	Vem äger mätvärdena	56
14.	Inköp av mätare.....	56
14.1.	Allmänt.....	56
14.2.	Förfrågningsunderlag.....	56
14.2.1.	Administrativa Föreskrifter	57
14.2.2.	Dokumentationen ska minst motsvara kraven i SS-EN 1434	58
14.2.3.	Kommersiella villkor	58
14.3.	Anbud.....	59
14.3.1.	Utvärdering av anbud.....	59
14.3.2.	Beställning och avrop.....	60
14.3.3.	Orderbekräftelse	61
14.4.	Teknisk beskrivning	61
14.4.1.	Svensk Fjärrvärmes tekniska krav på värmemätare, F:104.....	61
14.4.2.	Kommunikationsmöjlighet	61
14.4.3.	Reservdelar.....	61
14.4.4.	Mängd förteckning / á-prislista	61
14.5.	Kontroll av mottagen leverans	62

1. Inledning

För energiföretagen och för energiföretagens kunder är en korrekt energimätning viktig. Energimätningen påverkar direkt företagets resultat och är också ett kontroll-instrument för att följa upp funktionen i fjärrvärmesystemet. En väl fungerande organisation för energimätning behövs för att upphandla, dimensionera, följa upp och underhålla energimätare. Man kan också inrymma fjärröverföringen av mätvärden i detta verksamhetspaket. Energimätningen kräver som så många andra områden väl utbildad personal.

Grundläggande avsnitt i rapporten är:

Lagar och avtal

Svensk Fjärrvärmes tekniska krav på värmemätare

Mätarprovning

Dimensionering

Inköp av värmemätare

Resterande avsnitt är vägledning i frågor om uppstår i samband med mätarhantering och debitering i fjärrvärmesystem.

Historiskt har värmemätare behandlats som något separat i företagets verksamhet. Vad som här poängteras är att man redan vid dimensioneringen av en fjärrvärmecentral tar hänsyn till frågor som berör energimätning och mätvärdesöverföring. Viktigt är också att man kan bearbeta alla de data som lagras i företagets databas. För fjärrvärmesystem finns nu program som analyserar anläggningarna och därmed hjälper till att effektivisera systemet. Dessa program kan laddas hem via Svensk Fjärrvärmes hemsida www.svenskfjarrvarme.se

2. Allmänna avtalsvillkor

De allmänna avtalsvillkoren är en bilaga till kontraktet mellan värmeleverantören och kunden. Även dessa villkor innehåller regler som är viktiga i samband med hantering av debiteringsmätare. Avtalsvillkoren finns i två varianter. En för leveranser av fjärrvärme som används i näringsverksamhet och en för leveranser som används för enskilt bruk. Avtalsvillkoren kan hämtas på Svensk Fjärrvärmes hemsida.

I samband med mätarbyten gäller följande:

- Leveransen av värme får avbrytas vid utförande av nödvändiga arbeten.
- Värmeleverantören äger mätaren och mätaren får hanteras endast av ägaren.
- Kunden ska se till att mätaren är lätt åtkomlig för värmeleverantören.
- Värmeleverantören har rätt att få tillträde till fastigheten för utförande av nödvändiga arbeten. Kunden skall dock underrättas om arbetet minst fem arbetsdagar i förväg om inte arbetet är akut. När det gäller näringsverksamhet ska planerade arbeten, om möjligt, utföras under vardagar mellan kl. 08.00 och 18.00.

Andra viktiga punkter i avtalsvillkoren är:

- Kunden har rätt att få mätaren provad av opartisk sakkunnig.
- Regler finns för hur och när debiteringsgrundande mätfel ska korrigeras.

- Begär kunden provning av en mätare, som visar sig mäta inom godtagbara felgränser, har värmeleverantören rätt att högst ta ut självkostnaden för provningen. I annat fall bekostas provningen helt av värmeleverantören.
- Avläsning och debitering grundad på avlästa mätvärden ska ske minst en gång per år. Om leverantören försummat detta så har enskild konsument rätt till räntefri avbetalningsplan. Om avläsning inte skett efter 18 månader har enskild konsument också möjlighet till att få reducerad faktura.
- Kunden skall få tillgång till mätarställningar. En näringsidkare ska beredas tillfälle till egen registrering i de fall leverantören har installerat en mätare med signalutgång. Inkoppling ska ske enligt leverantörens anvisning.
- En näringsidkare ska på begäran, mot kvitto, överlämna de nycklar, koder och liknande som behövs för tillträde till fastigheten. Leverantören ska på ett betryggande sätt förvara och får inte till obehöriga utlämna det som tagits emot.

En av kundens skyldigheter är att se till att mätaren är lätt åtkomlig så att mätarlagens krav kan uppfyllas. Det innebär att värmeleverantören kan få handräckning från Kronofogdemyndigheten i vissa extrema fall. Det kan inträffa när kunden, trots upprepade påstötningar, inte vill släppa in värmeleverantören för avläsning eller byte av mätare.

Även om de allmänna avtalsvillkoren ger värmeleverantören klara rättigheter i samband med avläsning och byte av mätare så måste man givetvis ta hänsyn till kundens integritet och önskemål.

3. Lagar och avtal

3.1. Regler

Mätarhanteringen regleras av ett stort antal lagar och regler med syfte att ge kunden en korrekt debitering. SWEDAC är den myndighet som utfärdar de regler som gäller för värmeleverantören. I SWEDAC:s föreskrifter ställs kravet att den som ska kontrollera och revidera hushållsmätare måste vara ackrediterad som kontrollorgan. SWEDAC är också den myndighet som ackrediterar kontrollorgan i Sverige. Aktuella lagar och deras inbördes förhållanden visas i följande uppställning.

Tabell 1

Riksdagen	
SFS 1992:1514 Lag om måttenheter, mätningar och mätton SFS 1992:1119 Lag om teknisk kontroll	
Regeringen	
SFS 1994:99 Förordning om vatten- och värmemätare	
SWEDAC (Legal Mätteknik)	SWEDAC (Ackreditering)
Styrelsen för ackreditering och teknisk kontroll (SWEDAC) föreskrifter och allmänna råd om återkommande kontroll av vatten- och värmemätare STAFS 2007:2. samt STAFS 2006:4, STAFS 2006:5, STAFS 2006:8 vad gäller krav på nya mätare.	SWEDAC:s föreskrifter för ackrediterade kontrollorgan. Speciellt STAFS 2007:2, bilaga 2.
Regler för leverantörer av vatten och värme samt mätarleverantörer.	Regler för kontroll av värmemätare och vattenmätare

Det regelverk som direkt berör alla leverantörer av värmeenergi är STAFS 2007:2.

Utöver lagar, förordningar och föreskrifter finns också Fjärrvärmebranschens allmänna avtalsvillkor och tekniska krav på värmemätning.

De allmänna avtalsvillkoren ska reglera sådana förhållanden mellan energileverantören och kunden som inte styrs upp av lagen.

Branschkraven redovisas i kapitel 4. De upplyser om vad energileverantörerna anser är nödvändiga krav utöver de lagstadgade.

3.2. Viktiga delar ur SWEDAC:s föreskrifter för legal mätteknik

Grundregeln är att alla värmemätare och varmvattenmätare, som används för att debitera privata hushåll omfattas av mätarlagens nationella bestämmelser. Mätare som enbart mäter förbrukning i industrier, lokaler, handel och offentlig verksamhet omfattas alltså inte av reglerna för återkommande kontroll.

Undantag görs dock för mätare som används för att fördela kostnader mellan hushåll för förbrukning som uppmätts med en huvudmätare. Huvudmätaren omfattas dock av mätarlagen och måste hanteras enligt lagens regler.

Anledningen till att alla mätare inte omfattas av den nationella mätarlagen är att den idag endast är till för att skydda de enskilda konsumenternas intresse gentemot energileverantörerna. När det gäller näringsidkare anses att de själva har möjlighet att bevaka att de får en korrekt hantering av debiteringsmätningen. Det är en god regel att inte ha lägre krav på mätning hos företag än vad mätarlagen föreskriver för mätning av hushållsförbrukning.

Branschkraven omfattar samtliga värmemätare som används för debitering av tappvarmvatten, värme och kyla i fjärrvärme- och fjärrkylanät oavsett kundkategori.

Värmemätare för debitering av hushåll ska vara certifierade medan övriga mätare kan väljas utan hänsyn till STAFS 2007:2. Det innebär att man kan välja avancerade industrimätare, utan certifikat, t ex för större industrier.

Genom övergångsbestämmelser får även mätare med äldre godkännande fortsätta att användas.

3.2.1. Uppföljning av mätare i drift

Det övergripande kravet, för mätare i drift, är att mätarnas felvisning inte får överstiga de felgränser som anges i författningssamlingen för olika mätare. Det betyder, i stort, att felet inte får överstiga det dubbla värdet av de felgränser som gäller för nya och reviderade mätare. Uppföljning av mätnoggrannhet ska göras varje år och dokumenteras.

Mätare som tagits in på grund av akuta fel tas inte med i den statistik som SWEDAC granskar vid tillsyn hos värmeleverantörerna. Dock skall antalet funktionsstörningar och orsaken till dessa registreras. En sådan statistik är också till nytta vid inköp av värmemätare.

Uppföljningen av mätare skall utföras på följande sätt:

- Allkontroll av samtliga mätare som tas in för revision eller skrotning, under ett år, ifall partiet består av 50 eller färre mätare.

Med parti menas då mätare med samma funktionsprincip och i förekommande fall samma nominella flöde som satts ut inom högst ett tvåårsintervall och använts under likvärdiga förhållanden.

- Stickprov där minst 20 % av likvärdiga mätare tas ut när det gäller större partier av vattenmätare och flödesgivare. Dock minst 50 mätare.
- Stickprov där minst 10 % av likvärdiga mätare tas ut när det gäller större partier av integreringsverk och temperaturgivarpar. Dock minst 25 mätare.

Exempel: Ifall ett parti består av 60 integreringsverk kan stickprov användas. Ett urval av 10 % skulle då ge 6 st mätare men eftersom minst 25 integreringsverk måste tas ut, vid stickprov, skall minst 25 av de 60 integreringsverken kontrolleras.

Om andelen felaktiga mätare skulle visa sig överstiga 6,5 % ska utesittningstiden minskas enligt följande:

- 6,6 – 10 %: minst 1 år
- 10,1 – 20 %: minst 2 år

- 20,1 – 30 %: minst 3 år
- 30,1 – 40 %: minst 4 år
- 40,1 % och uppåt: minst 5 år

Partier kan innehålla mätare av olika fabrikat men det är en klar fördel att kunna särskilja fabrikaten från varandra när man behöver söka efter orsaken till eventuellt höga felprocent.

När man tar i drift nya mätartyper eller förlänger utesittningstiderna inom lagens ram är det lämpligt att löpande kontrollera att mätarna inte får för stora mätfel. Detta kontrolleras genom att en ”Återkommande kontroll” i enlighet med SWEDAC:s krav utförs på ett mindre antal av mätarna. Ett fjärravläsningssystem ger möjlighet till en god kontroll över hur mätarnas felvisning förändras.

3.2.2. Tillsyn av energileverantörers mätarhantering

För att kontrollera att energileverantörerna uppfyller kraven i mätarlagen har Boverket tidigare gjort tillsyn genom att besöka ett antal leverantörer. Det som i första hand kontrollerats är leverantörernas egenkontroll, vilket innebär att register, dokumentation och statistik kontrolleras. Även fältbesök kan göras för kontroll av att registerhanteringen överensstämmer med verkligheten. SWEDAC har idag övertagit ansvaret för tillsynen.

3.2.3. Utesittningstider

Under förutsättning att mätarnas felvisning inte överstiger tillåtna felgränser får mätarna vara i drift under följande tider innan de revideras eller skrotas:

- Längst 10 år för integreringsverk och temperaturgivarpar
- Längst 5 år för flödesgivare med ett nominellt flöde (q_n) alternativt ett permanent flöde (q_p) större än $1,5 \text{ m}^3/\text{h}$.
- Längst 10 år för övriga flödesgivare.
- Längst 5 år för varmvattenmätare med ett nominellt flöde (q_n) större än $1,5 \text{ m}^3/\text{h}$ alternativt ett permanent flöde (Q_3) större än $2,5 \text{ m}^3/\text{h}$.
- Längst 10 år för övriga varmvattenmätare

För att få kunskap om mätarnas felvisning krävs att mätarnas felvisning i drift följs upp, se avsnitt 3.2.1.

Utesittningstiderna gäller för samtliga mätare som omfattas av STAFS 2007:2.

3.2.4. Förlängd utesittningstid

Om man med statistiska metoder kan dokumentera att mätare med ett visst certifikat kan bibehålla mätnoggrannheten under längre period än den föreskrivna finns det möjlighet att söka förlängd utesittningstid.

Det sker genom att fjärrvärmeleverantören upprättar en skriftlig ansökan till SWEDAC. Ansökan ska innehålla uppgifter om mätartyp, certifikatnummer, felvisning, utesittningstid och en analys av fjärrvärmenätets vattenkvalité. Se kapitel 9.1.

Värmemätare som fått förlängd utesittningstid ska redovisas speciellt i den statistik som granskas vid tillsyn. Statistik skickas också till SWEDAC årligen.

3.2.5. Revision och kontroll

Revision och kontroll av mätare ska utföras av ackrediterade kontrollorgan. SWEDAC:s föreskrifter STAFS 2007:2 beskriver detta. Detta gäller även värmemätare

som är installerade i det egna fjärrvärmenätets fjärrvärmecentraler. Det är lika viktigt att värmemätare som inte omfattas av föreskriften hanteras på likartat sätt.

Vid revision ska mätaren ses över och sådana åtgärder vidtas som gör det sannolikt att mätaren mäter inom tillåtna felgränser ytterligare en utesittningsperiod. Det innebär normalt okulärbesiktning, rengöring och byte av eventuella slitagedelar samt batterier. Finns felaktiga eller trasiga delar ska dessa bytas. Förutom vad som anges i författningssamlingen ska flödesgivaren täthetskontrolleras i samband med revisionen. Täthetskontrollen ska dokumenteras.

Mätarna skall plomberas i enlighet med typgodkännandet/certifikatet. Plomberingen skall utföras så att det inte går att göra ett ingrepp i mätarens vitala delar utan att plomberingen bryts. Det skall framgå vilket organ som gjort plomberingen.

3.2.6. Hantering av mätare

Vid installation av mätare i fält är det viktigt att ta hänsyn till gällande standarder samt mätartillverkarens eller mätarleverantörens anvisningar. Det för att mätningen skall bli korrekt utifrån de förutsättningar som gäller för varje mätartyp och fabrikat.

En vattenmätare eller flödesgivare bör inte torka ut efter att den monterats ned innan den hinner kontrolleras av ett Kontrollorgan. Mätaren bör därför pluggas vid nedtagning eller hållas fuktig på annat sätt och kontrolleras så fort som möjligt efter nedtagningen.

3.2.7. Mätarregister

SWEDAC ställer också krav på den dokumentation som energileverantören behöver ha över sina mätare. Följande uppgifter ska dokumenteras:

- Identifikation av flödesgivare, temperaturgivare och integreringsverk
- Mätarens geografiska placering
- Flödesområde för flödesgivare och varmvattenmätare
- Temperaturdifferensområde för integreringsverk och temperaturgivarpar
- Fabrikat
- Typbeteckning
- Typgodkännande-/ certifikatnummer för samtliga delar
- Utsättningsdatum och datum för senast gjorda återkommande kontroll
- Provningsprotokoll

Dokumentationen ska sparas under utesittningstiden och minst 10 år därefter.

Utöver de krav som myndigheten ställer på ett register så bör det även innehålla uppgifter som är till nytta för den egna verksamheten. Erfarenheter, kostnader och skadestatistik är exempel som är till nytta för god mätarhållning.

4. Svensk Fjärrvärmes tekniska krav på värmemätare

4.1. Allmänna krav

Svensk Fjärrvärme ställer följande krav på värme- och kylmätare. Dessa branschkrav ska tillämpas vid upphandling, kontroll och revision av mätare, och anger de lägsta tekniska kraven.

Mätarna ska uppfylla alla tillämpliga krav i SS-EN1434 (förutom del 3) för samtliga användningsområden. Tillverkare eller leverantörer av värmemätare bör även på uppmaning av fjärrvärmeföretag kunna redovisa hur värmemätare mäter under dynamiska förhållanden. Svensk Fjärrvärme har för detta tagit fram en provmetod som beskrivs i tekniska bestämmelsen F:111. OBS! Provresultaten gäller endast för den kombination av delmätare som använts vid provningen, normalt är de från samma mätarleverantör!

Elektronik och programvara som har betydelse för mätresultatet skall vara skyddade mot intrång samt störningar från övriga funktioner

Nya mätare, med certifikat som grundar sig på SS-EN 1434 och på nationella typgodkännanderegler från länder inom EU, ska klara de svenska revisionskraven som framgår av SWEDAC:s Författningssamling.

Leverantör av mätare ska tillhandahålla dokumentation på mätare och dess delar, samt göra det möjligt att hantera mätarna enligt de myndighetskrav som ställs på värmeleverantören. Krävs speciell utrustning för att handha och underhålla mätarna ska detta framgå av dokumentationen. Dokumentationen skall innehålla bl a instruktioner för installation, inställning av parametrar, justering, underhåll och skrotning. Mätarleverantören ska lämna utförliga instruktioner om specialutrustning och mjukvara som krävs för att värmemätaren ska kunna revideras på ett fackmannamässigt sätt. Krävs speciell utrustning för t.ex. avläsning och programmering ska detta anges i anbudet.

Produktinformation, tekniska specifikationer och informationstext för mätare ska finnas på svenska. Provningsprotokoll med hänvisning till typgodkännande / certifiering ska på begäran medfölja leverans av mätare. Protokoll ska upprättas efter mätarens justering och utfärdas av organ som ackrediterats för uppgiften. Mätarna ska vara tydligt märkta med sitt certifieringsnummer.

Signaler mellan integreringsverk, temperaturgivare och flödesgivare ska klart definieras av mätarleverantören. Informationen ska vidare innehålla uppgifter om alla relevant data, t.ex. typ av signal, spänning och strömnivåer samt begränsningar såsom max och min frekvens, arbetscykel etc. Krävs särskild kabeltyp för att säkerställa överföring av signaler/mätvärden, som beror på den omgivande miljön, ska detta anges. Exempel på sådan är skärmd kabel eller fyrtråds kabel.

Flödesgivare och integreringsverk ska efter tillverkning, översyn, programmering och kontroll plomberas. Därefter ska de kunna monteras och tas i drift i utan att dessa plomberingar bryts.

Har mätare elektroniskt lås, i stället för traditionell plombering, skall det krävas särskild behörighet för programmering.

Efter att värmemätaren installerats i fjärrvärmecentralen ska anslutningarna till samtliga kablar mellan flödesgivare, temperaturgivare, integreringsverk och strömförsörjning till värmemätaren plomberas. Flödesgivaren och temperaturgivarna ska plomberas till

rörledning. Plomberingarna utförs på ett sätt så att fränkoppling inte kan ske utan att plomberingarna bryts.

Redan vid förfrågan inför en upphandling ska man kunna avtala om att integreringsverk, flödesgivare samt temperaturgivare, oberoende av varandra, levereras med egen märkning och nummerserie. I kapitel 14 "Inköp av mätare" framgår vilka krav som ställs på värmemätare i detta avseende.

4.2. Flödesgivare

Vattenkvalitet och driftsätt påverkar flödesgivarnas mätnoggrannhet, på olika sätt, under drifttiden. Det innebär att mätare, med olika konstruktionsprinciper, kan ha olika uteställningstider beroende på slitagetålighet och skillnad i känslighet för miljöpåverkan. Mätprincipen ska anpassas efter de lokala mätförhållandena.

Flödesgivare ska ifråga om mekanisk hållfasthet konstrueras för att tåla +120 °C och beräkningstrycket 1,6 MPa vid användning i högtemperatursystem. Vid användning i lågtemperatursystem och fjärrkylasystem ska de konstrueras för att tåla +80 °C samt 0,6 MPa. Flödesgivare ska uppfylla EU:s direktiv för tryckbärande anordningar 97/23/EG.

Konstruktionstryck och temperaturområde ska anges på flödesgivarens märkskylt. Även flödesgivarens minsta tryck skall anges.

Flödesgivare ska uppfylla minst klass 2 enligt SS-EN1434. För enstråliga vinghjulsmätare med $q_p \leq 1,5 \text{ m}^3/\text{h}$ accepteras klass 3.

Flödesgivare ska inte kräva raksträckor längre än tio gånger sin anslutningsdimension före och fem gånger efter flödesgivaren för att uppfylla de krav som ställs på mätningen.

Mätare med rörliga delar ska normalt monteras horisontellt, om inget annat anges, statiska mätare kan även monteras vertikalt.

Eventuella förlängningsdelar till flödesgivaren får inte påverka mätnoggrannheten.

Flödesgivare som väger över 20 kg ska kunna föras med lyftöglor.

Tryckfallet över flödesgivare vid q_p ska anges i dokumentationen och omfatta även eventuella förlängningsdelar och/eller flänsar.

Mätarleverantören ska på begäran kunna redovisa protokoll som beskriver den levererade flödesgivarens felvisning. Testen för denna redovisning ska utföras i en provutrustning där vattnets temperatur ligger inom temperaturområdet från +40 °C till +55 °C för värmemätare.

I de fall som flödesgivarens temperaturområde sträcker sig under +30 °C ska felvisningen kunna redovisas även för kallt vatten ($\leq +30 \text{ °C}$). Det senare kan även gälla för markvärme och kylmätare.

Vattentemperaturen i provbänken ska framgå av protokollet tillsammans med felvisningen i tre provpunkter i enlighet med mätarens certifikat.

För att möjliggöra en korrekt dimensionering och att kunna välja lämpliga flödesgivare till olika anläggningar ska uppgifter, som redovisas i kapitel 6, framgå i dokumentationen för flödesgivare.

Puls från flödesgivare, till integreringsverk, ska gå att efterlikna utan svårighet inom mätarens hela mätområde. Pulsens längd och nivåer ska klart framgå av mätarens tekniska dokumentation.

Flödesgivare ska gå att justera och tätningar ska kunna bytas vid revision. Om särskild utrustning och kunskap krävs för kalibrering av flödesgivare efter en isärtagning t ex efter ett packningsbyte, ska detta framgå av dokumentationen.

4.3. Integreringsverk

Integreringsverket ska visa energi och vattenmängd. Måttenheterna bör vara MWh respektive m³. Observera dock att det kan bli problem att blanda olika måttenheter för samma storhet, t ex att blanda kWh och MWh, inom samma område. Sifferinformationen ska omfatta minst sex siffror. Integreringsverkets samplingstid ska vara anpassad till fjärrvärmecentralen, se kap. 7.2. Normal samplingstid är ca 2-5 s.

Kravet på inkommande signals utseende ska klart dokumenteras i integreringsverkets tekniska dokumentation. Se krav på pulser från flödesgivare.

Debiteringsvärden får inte gå förlorade vid t ex spänningsbortfall.

Teckenfönster ska automatiskt återgå till att visa energivärdet efter en viss tid.

Nya integreringsverk ska vara utrustade med möjlighet till fjärravläsning i enlighet med beställarens specifikation. En utgång bör minst klara överföring av energi, men även volym, temperaturer och momentan effekt är önskvärd. Seriell datautgång bör användas då detta ger en säkrare överföring.

En sådan anslutning får inte påverka integreringsverkets grundläggande mätfunktioner.

Utgångar ska konstrueras så att integreringsverket inte tar skada av störningar eller annan yttre påverkan.

Mätarleverantören ska, på begäran, redovisa protokoll över integreringsverkets felvisning vid testade provpunkter. Uppgifter ska lämnas om hur registrerade och inprogrammerade värden sparas.

4.4. Temperaturgivare

Temperaturgivare och dykrör, i förekommande fall, ska uppfylla samma krav som tryckkärllssystemet.

Då anslutningskablar levereras fast anslutna till temperaturgivarna ska de båda kablarna vara av samma längd och area samt av sådan kvalitet att överföring av signaler kan ske utan påverkan av störningar från omgivningen.

Temperaturgivarens kopplingsplint och placering i rörledning ska kunna plomberas.

Förutom de krav på mätnoggrannhet som ställs i gällande norm får felvisningen, när det gäller absoluttemperatur, på enskild temperaturgivare inklusive ledning inte överstiga 2 °C i det temperaturområde den är godkänd för. För temperaturgivare som används i samband med kylmätare får avvikelserna inte överstiga $\pm 0,1$ °C.

Mätarleverantören ska på begäran, redovisa protokoll över temperaturgivarnas felvisning vid testade provpunkter.

Tillverkare av temperaturgivare ska kunna redovisa givarnas mätnoggrannhet då de används för absolutmätning.

Temperaturgivarnas termiska svarstid, $\tau_{0,5}$, utan dykrör skall vara 5 s eller bättre.

Temperaturgivare som installeras i högtemperatursystem ska vara monterade i dykrör eller monterade på ett sätt som tryggar personsäkerheten i samband med givarbyten.

5. Mätarprovning

Det grundläggande regelverket, för ackrediterad verksamhet, utgörs i Sverige av SWEDAC:s föreskrifter. De olika föreskrifterna kan hämtas från SWEDAC:s hemsida.

För att kunna prova värmemätare inom sina temperaturområden, i enlighet med SWEDAC:s föreskrifter, måste kontrollorganet ha provutrustning för varmt vatten.

Även om kravet på ackreditering gör att alla godkända kontrollorgan uppfyller de grundläggande kvalitetskraven för kontroll av mätare, så kan andra saker skilja. Hur många delar som byts vid en revision, leveranstider, service, pris mm kan skilja mellan de olika kontrollorganen. Det är också ofta lönsamt att teckna avtal, för en viss tidsperiod, vilket kan ge lägre priser och kortare leveranstider.

Fjärrvärmeföretag som anlitar ackrediterat kontrollorgan ska i sin beställning tillåta att Svensk Fjärrvärme på begäran kan ta del av uppgifter om olika värmemätares egenskaper som framkommer vid revision och leveranskontroll. Det behöver inte framgå var mätaren varit installerad. Uppgifterna ska användas för att samla in erfarenheter om olika mätartyper och miljöer.

5.1. Kontrollorgan

För att få kontrollera och revidera mätare, som mäter värmeenergi för hushållsförbrukning, måste mätarprovplatsen vara ackrediterad som kontrollorgan.

Ackreditering utfärdas i Sverige av SWEDAC och innebär ett godkännande av:

- Spårbarhet, vilket innebär att kontrollorganets normaler kalibreras mot andra kalibrerade normaler som i sin tur kalibreras internationellt.
- Utrustning
- Personalens kompetens
- Rutiner
- Miljö
- Dokumentation

Ackrediteringen ska styrka att verksamheten kan uppfylla de krav som ställs i SWEDAC:s föreskrifter STAFS 2007:2.

För att bli ackrediterad gör SWEDAC en insyning av mätarprovplatsens utrustning samt personalens kompetens. De kontrollerar att företaget uppfyller de grundläggande kraven. Sedan sker regelbunden tillsyn med jämna intervall, ofta en gång per år. Under året måste man också utföra egenkontroll av den egna utrustningen och utföra regelbundna kalibreringar av egna normaler. Med vissa intervall görs också interna kvalitetsrevisioner och genomgångar av kvalitetssystem där man kontrollerar att kraven för ackreditering uppfylls. Hur man dokumenterar sin verksamhet är mycket viktig. Verksamheten ska beskrivas i en kvalitetshandbok.

Med jämna mellanrum skickar SWEDAC mätare runt bland de ackrediterade kontrollorganen för så kallade jämförelsemätningar. Dessa är en praktisk kontroll på hur Kontrollorganen utför sina uppgifter.

Ackrediterade kontrollorgan utfärdar **Kontrollrapporter** på beställda uppdrag.

5.2. Laboratorier

Förutom ackreditering som kontrollorgan kan mätarprovplatsen även ha ackreditering som Laboratorium. Laboratorienivån ställer högre krav på dokumentation och arbetsmetoder. Ett laboratorium kan utfärda **Kalibreringsbevis** vilket förutom provningsresultatet, grundat på minst tre mätningar, också innehåller uppgifter om mätosäkerheten. I samband med tvist om en mätares eventuella felvisning kan ett Kalibreringsbevis ha högre bevisvärde än en Kontrollrapport.

5.3. Sekretess

Akcrediterade laboratorier och kontrollorgan styrs av sekretessregler från SWEDAC.

Sekretessreglerna innebär både trygghet och vissa nackdelar:

- Provningsresultat lämnas enbart ut till beställaren. Det innebär att värmeleverantören/energiföretaget ska se till att vara **formell beställare**, för leveranskontroll av nya mätare, även om mätarleverantören bekostar provet. I annat fall finns risk för att värmeleverantören inte får ta del av hela resultatet av leveranskontrollen.
- Enbart beställaren kan offentliggöra eventuella problem med vissa mätartyper.
- Känsliga uppgifter skyddas. Man behöver inte riskera spridning av negativa resultat.
- Vid revision av värmemätare får kontrollorganet inte lämna uppgifter till Svensk Fjärrvärme utan särskilt godkännande.
- Öppen debatt försvåras.

När beställaren är ett medlemsföretag i Svensk Fjärrvärme bör företaget alltid ge ett skriftligt tillstånd och uppdra åt kontrollorganet / laboratoriet att lämna uppgifter om resultat från kontroll / kalibrering till Svensk Fjärrvärme, som därmed kan förmedla viktig branschkunskap.

6. Mätardefinitioner

I standard SS-EN 1434 definieras värmemätare antingen som kompletta mätare, kombinerade mätare eller som hybrid mätare. Det är därför viktigt att rätt uttryck används i alla sammanhang.

6.1. Kompletta mätare

En värmemätare klassas som en komplett enhet när den består av följande tre delar, flödesgivare, temperaturgivare och integreringsverk som inte är delbara. Den kompletta mätaren ska därför provas som en enhet och har ett för alla delar gemensamt certifikatnummer. Delarna kan alltså inte provas var för sig.

SWEDAC:s föreskrifter kräver idag att man provar var del för sig. Det betyder att en komplett värmemätare inte kan användas som debiteringsmätare för hushållsmätning.

Här kan en varning ges, använd inte uttrycket komplett mätare vid en upphandling när man avser att köpa in ett parti värmemätare som består av flödesgivare, integreringsverk och temperaturgivare.

6.2. Kombinerad mätare

En värmemätare där flödesgivare, temperaturgivare och integreringsverk består av separata delar som var för sig är typgodkända benämns kombinerad mätare. Den

kombinationen är den som hittills används. Delarna kan kontrolleras separat enligt SWEDAC:s föreskrifter. Den här mätaren kan förekomma i ett utförande där delarna byggts samman och marknadsförs som s.k. kompaktmätare. Delarna är, trots det kompakta utförandet, typgodkända som separata enheter och delarna kan kontrolleras var för sig.

6.3. Hybridmätare

En värmemätare som i grunden kan ses som en kombinerad mätare med enskilda certifikatnummer för sina delar. Efter verifieringen ska mätaren ses som en enhet är delarna inte är åtskiljbara. Det är oklart om SWEDAC:s föreskrifter medger kontroll och revision av denna typ. Mätartypen används normalt inte i Sverige.

6.4. ”Kompaktmätare”

Kompaktmätare finns inte definierad i SS-EN 1434, utan är normalt en benämning som används av tillverkarna på kombinerade mätare som byggts samman på ett ”kompakt sätt”. Kombinerade kompaktmätare skall inte förväxlas med kompletta mätare (en komplett mätare kan naturligtvis även vara kompakt byggd).

7. Mätartyper

7.1. Flödesgivare

Det finns ett antal olika lösningar som flödesgivarna bygger sin mätprincip på. De mekaniska flödesgivarna har varit dominerande, men statiska flödesgivare har under senare år fått en ökad användning inom energimätningen. Inom varje princip har det utvecklats olika varianter.

7.1.1. Turbinmätare

Inom denna grupp finns varianter som, enstråliga vinghjulsmätare, flerstråliga vinghjulsmätare och woltmanmätare.

En- eller flerstråliga vinghjulsmätare är som namnet anger en mätare där vätskeflödet träffar den plana vingen på vinghjulet vinkelrätt med en respektive flera ingångsstrålar. Woltman är en mätare där vattenflödet träffar det propellerliknande turbinhjulet i axiell riktning.

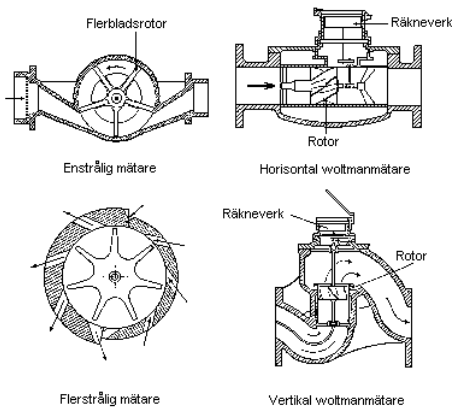
Överföringen av rörelsen mellan rotor och räkneverk kan ske på olika sätt, våtverk, torrverk eller induktiv överföring.

Våtverk innebär att räkneverk och rotoraxel är direkt anslutna och att hela räkneverket befinner sig i vätskan.

I ett torrverk sker överföringen med hjälp av magneter och själva räkneverksdelen är monterad utanför vätskedelen.

I vissa utföranden förekommer induktiv överföring, dvs. på vinghjulsaxeln finns en metalliserad skiva som läses av en mottagardel i den övre torra delen av mätaren.

Bild 1



Turbinmätare

7.1.2. Magnetisk induktiv mätare

Magnetisk induktiv mätare bygger på Faradays lag. I en flödesmätare är själva vätskan ledaren och förutsätter en viss ledningsförmåga (konduktivitet) hos vätskan. Den inducerade spänningen fångas upp med hjälp av två elektroder. Spänningen förstärks i en förstärkare för beräkning av flödet.

Den induktiva mätaren är en mycket snabb mätare och mäter egentligen momentanflödet. Förstärkardelen kan vara placerad på olika sätt beroende på fabrikat. De tillverkare som valt att placera elektroniken direkt på mätröret har fördelen att signalkablarna blir mycket korta och lättare att skydda mot störningar. Det negativa i denna konstruktion är att elektroniken blir påverkad av väsketemperaturen som kan vara ganska hög emellanåt. Livslängden på elektronik förkortas härmed. Där tillverkaren valt att skilja på elektronik och mätrör kan det istället uppstå problem med signalöverföringen.

Det alltmer utbredda användandet av koppar i fjärrvärmenäten har vid vissa driftfall en negativ inverkan på induktiva mätare. Man ska därför vara uppmärksam om man använder denna mätartyp i nät där koppar förekommer i stor utsträckning.

Flödesgivarens mätrör har i elektrodgenomföringarna tätningar av typ o-ringar. De är oftast inte utbytbara. Det är därför nödvändigt att inför en ny utsittningstid kontrollera att den tätande funktionen är tillfyllest.

$$v = \frac{u}{k * B * D}$$

$$q = v * A$$

u = Inducerad spänning över elektroderna

[v]

k = Mätkonstant

B = Magnetisk fältstyrka

[T]

v = Vätskans hastighet

[m/s]

D = Avstånd mellan elektroderna

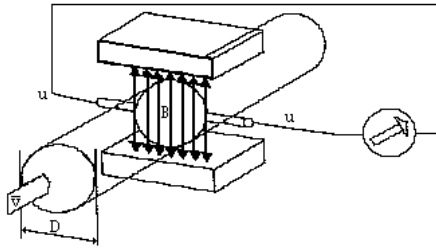
[m]

q = Vattenflödet

[m³/s]

A = Mätrörets area vid elektroderna. (Mätsnittet)

[m²]

Bild 2

Princip för induktivmätare

7.1.3. Ultraljudsmätare

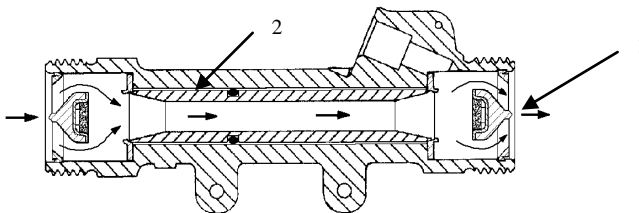
Ultraljudsmätarens arbetsprincip grundar sig på det faktum att en ljudvåg påverkas på olika sätt om vågen går medströms eller motströms i ett flöde. Detta kan utnyttjas för att mäta hastigheten hos vatten som strömmar genom rör. Ultraljudet genereras och detekteras av piezoelektriska kristaller vilka fungerar både som sändare och mottagare.

Flera olika mätprinciper finns: dopplerfrekvensmätare, frekvensdifferensmätare och löptidsmätare. Löptidsprincipen är vanligast i energimätare och då som löptids-differensmätning.

Av typen löptidsmätare finns olika varianter:

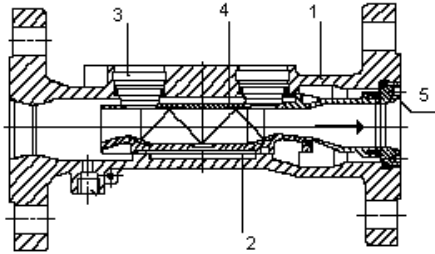
Sändar- och mottagarkristallerna är placerade i var sin ända av mätroret.

Signalöverföringen sker utan reflektorer. Flödet är turbulent i mätaren på grund av mätarens konstruktion.

Bild 3

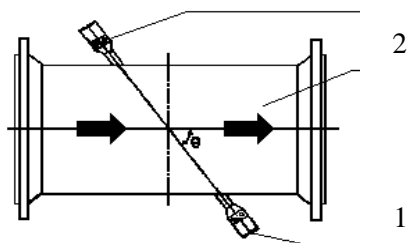
Kristallerna sitter på var sin sida vinklade mot varandra.

1. Piezoelektrisk kristall, sändare/mottagare
2. Mät rör

Bild 4

Två kristaller är placerade på samma sida om mätörret och ljudsignalerna reflekteras via ett spegelsystem.

1. Mäthus
2. Mätör
3. Piezoelektrisk kristall, sändare/mottagare
4. Reflektor (totalt 5 st)
5. Mässingsnippel

Bild 5

Mätarna kan vara enkelstråliga (två kristaller) eller dubbelstråliga (fyra kristaller)

1. Piezoelektrisk sändare / mottagare
2. Mätör

Flera olika sätt att beräkna flödet i mätarna förekommer.

Ett sätt som används för att få vätskehastigheten att vara oberoende av ljudhastigheten kallas "sing-around" metoden och beräknas enligt följande:

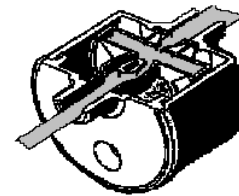
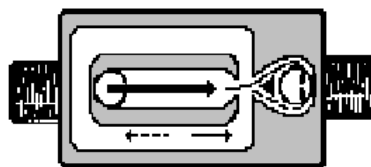
Ekv. 1	$t_1 = L / (c + v_m)$	$t_1 =$ Tid från givare 1 till givare 2
		$t_2 =$ Tid från givare 2 till givare 1
Ekv. 1	$t_2 = L / (c - v_m)$	$v_m =$ Flödes hastighet i mediet
		$L =$ Avstånd mellan givarna i flödets riktning
	$v_m = L / 2 (1 / t_1 - 1 / t_2)$	$v =$ Flöde
	$v = A * v_m$	

$$v = A * \frac{L}{2} \left(\frac{1}{t_1} - \frac{1}{t_2} \right)$$

7.1.4. Svängstrålemätare (Fluidistormätare)

Svängstrålemätare har ett mäthus med två alternativa passager för det strömmande vattnet. När flödet avleds genom den ena kanalen kommer det efter en återkopplingscykel att trycka på inloppsflödet så att nästa delflöde styrs in i den motsatta mätkanalen osv. Växlingarna kvantifierar flödet med en periodicitet som är proportionell mot volymflödet. Växlingsfrekvensen avläses på olika sätt beroende på fabrikat. Ett sätt är att en oscilatorkula sätts i svängning och avläsning sker var gång kulan passerar en avkännare. Ett annat sätt är att låta strömningskanalen avkyla en temperaturgivare och därur avläsa växlingsfrekvensen. Vid större flöden används denna mätprincip oftast som delströmsmätning, dvs med hjälp av en strypfläns går endast en del av flödet via själva mätdelen.

Bild 6



Fluidistormätare

7.1.5. Övriga konstruktioner av flödesmätare

Flöden i vätskor och gaser kan mätas med hjälp av ett antal olika mätartyper såsom massflödesmätare, kolvmätare, ovalhjulsmätare, mätfläns, venturirör, pitotrör, annubar, flottör, tryckkraft, vortex, anemometrar mm. Dessa mätartyper är inte intressanta som debiteringsmätare av olika skäl.

7.1.6. Revisionsmöjligheter

Samtliga typer av flödesgivare installeras i ett system där de utsätts för olika belastningar. Av den orsaken ska flödesgivare för detta ändamål uppfylla de säkerhetskrav som gäller för det tryckkärssystem i vilket de installeras.

Vid en revision ska utöver kontroll av mätnoggrannhet även kontroll och utbyte av slitagedelar och tätningar utföras. Defekta delar byts ut för att inte riskera mätnoggrannheten för kommande utesittningstid.

För flödesgivare av typ turbinmätare görs normalt en fullständig översyn av samtliga delar och kontrollorganen har rutiner för detta. För statiska mätare är det däremot mer komplicerat att genomföra fullständig översyn och det krävs ofta speciell utrustning.

Det är en fördel om kontrollorganen kan utföra fullständig revision av flödesgivare, och vid val och inköp finns det skäl att undersöka och ta hänsyn till om det kontrollorgan man anlitar kan utföra den kommande revisionen.

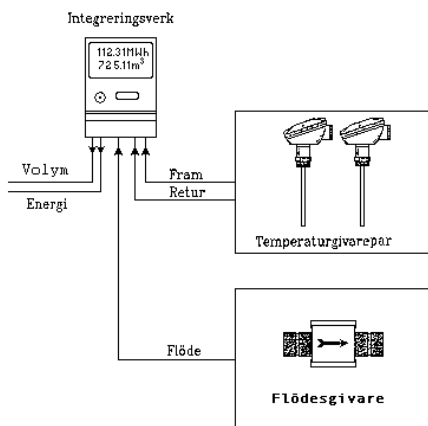
7.2. Integreringsverk

Integreringsverket använder flödespulser från flödesgivaren och differensstemperaturen mellan fjärrvärmens fram- och returledning för att beräkna energiuttaget. De flesta integreringsverken använder idag mikroprocessorer för att beräkna och presenterar resultatet i ett elektroniskt teckenfönster (display). Alla fabrikat och modeller visar ackumulerad energi och volym. Önskar man ha ytterligare information presenterad så erbjuder de flesta tillverkare mycket avancerade mätare. För fjärravläsning finns oftast pulsutgångar och ett antal olika varianter på datautgångar, där datautgång är att föredra.

Integreringsverk konstruerade för batteridrift har för att få ner strömförbrukningen i integreringsverket en samplingsid på ca 30 sekunder. Detta medför att mätfelet under framför allt sommarhalvåret med många korta varmvattentappningar blir stort. Ett integreringsverk till en villamätare, som saknar separat varmvattenmätning, bör ej ha mer än 2 – 5 sekunders samplingsid.

Mätare avsedda för fjärravläsning (timavläsning) bör vara nätanslutna.

Bild 7



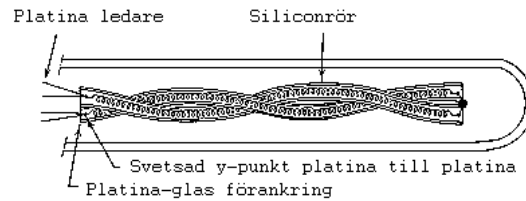
Värmemätarens delar

7.3. Temperaturgivare

Motståndstermometrar av platina är de mest använda givarna för att bestämma temperatur-differensen noggrant.

Pt 100-givaren är den vanligaste men även Pt 500 och Pt 1000 kan förekomma. Kabelns längd och area får mindre betydelse vid högre Pt-värde.

Platinatermometerns egenskaper är överlägsna alla andra givartyper. Temperaturgivare avsedda för energimätning levereras alltid i samkalibrerade par.

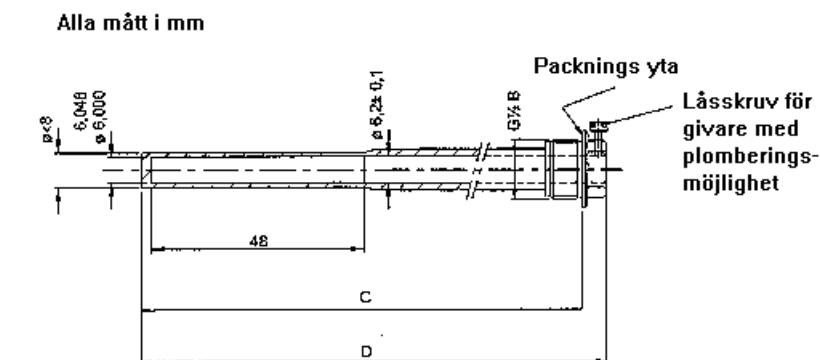
Bild 8**Exempel på platina normaltermometer**

Anslutning mellan givare och integreringsverk kan göras på två olika sätt, med två- eller fyrtrådkoppling. Tvåtrådkopplingen är den vanligaste och innebär att man endast använder två trådar i anslutningskablarna. Kablarna ska vara lika långa och med samma area till temperaturgivarna.

Kabellängden påverkar mätningen av absoluttemperaturen, behöver man endast differenstemperaturen för beräkning av energin, så har kabellängden mindre betydelse.

Fyrtrådkopplingen är en dyrare lösning, men man får i gengäld en riktig absoluttemperaturmätning. Fyrtrådsalternativet är att rekommendera vid mätning i fjärrkyle-system. Förutsättningen är dock att integreringsverket är konstruerat för denna typ av mätning.

Dykrör till temperaturgivare rekommenderas framför allt ur säkerhetssynpunkt i HT-system. Orsaken är att det kan förekomma montage av givare både med dykrör och utan dykrör och det kan ibland vara svårt för montören att se när dykrör inte finns. Dykrör underlättar också utbytet, då vattnet i ledningarna inte behöver tappas ut.

Bild 9G $\frac{1}{2}$ B gänga enligt ISO 228-1Alternativa
längder

Temperaturgivar dykrör

C	D
85	≤ 100
120	≤ 135
210	≤ 225

Dykrör för temperaturgivare

8. Mätnoggrannhet och mätområde

Värmemätarens flödesgivare och kompletta värmemätare delas upp i noggrannhetsklasserna 1 till 3. Värmemätarens största tillåtna felvisning, varierar beroende på temperaturdifferens och flöde.

Den största tillåtna felvisningen för en delenheter beräknas utgående från temperaturdifferensen när det gäller integreringsverket och temperaturgivarparet, och från flödet när det gäller flödesgivaren.

8.1. Temperaturområde

Det övre gränsvärdet för temperaturdifferensen, $\Delta\Theta_{\max}$, är den högsta temperaturdifferensen inom gränsen för största tillåtna termiska effekt vid vilken värmemätaren ska fungera, utan att den största tillåtna felvisningen överskrids.

Det undre gränsvärdet för temperaturdifferensen, $\Delta\Theta_{\min}$, är den lägsta temperaturdifferensen, vid vilken värmemätaren ska fungera, utan att den största tillåtna felvisningen överskrids.

Kvoten mellan det övre och undre gränsvärdet för temperaturdifferens får inte vara mindre än 10. Det undre gränsvärdet ska anges av leverantören till att vara antingen 1, 2, 3, 5 eller 10 °C. Värdet ska företrädesvis inte vara högre än 3 °C

8.2. Flödesområde

I detta avsnitt används de nya flödesbeteckningarna som ersätter tidigare beteckningar, som i kapitel 8.4.1.

Kvoten mellan det permanenta flödesvärdet och det undre gränsvärdet för flödet (q_p/q_i) ska vara 10, 25, 50, 100 eller 250.

Tillverkaren ska kunna informera om flödesgivarens startflöde, som är mindre än q_i . Under detta värde är ingen registrering tillåten.

För flöden större än q_s ska tillverkaren ange mätarens mättekniska beteende.

8.3. Tekniska specifikationer enligt standard

8.3.1. Största tillåtna felvisning för värmemätare

Den största tillåtna felvisningen för en mätare är den aritmetiska summan av de största tillåtna felvisningarna för varje delenheter. Med delenheter avses integreringsverk, temperaturgivare och flödesgivare.

8.3.2. Största tillåtna felvisning för kombinerad värmemätare delar

$\Delta\Theta$ = aktuell temperaturdifferens i provpunkten

q = aktuellt flöde i provpunkten

Integreringsverk

$$E_c = \pm(0,5 + \Delta\Theta_{\min}/\Delta\Theta) \%$$

Felvisningen, E_c , anger värdet på den visade värmeenergin i relation till det vedertagna börvärdet för värmeenergin. Se STAFS 2006:8

Temperaturgivarpar

$$E_t = \pm(0,5 + 3 \Delta\Theta_{\min}/\Delta\Theta) \%$$

Felvisningen, E_f , anger det visade värdet i relation till det vedertagna börvärdet mellan utsignalen från temperaturgivarparet och temperaturdifferensen. Se STAFS 2006:8

Flödesgivare

Klass 1 $E_f = \pm(1 + 0,01 q_p/q)$, men inte mer än $\pm 5\%$.

Klass 2 $E_f = \pm(2 + 0,02 q_p/q)$, men inte mer än $\pm 5\%$.

Klass 3 $E_f = \pm(3 + 0,05 q_p/q)$, men inte mer än $\pm 5\%$.

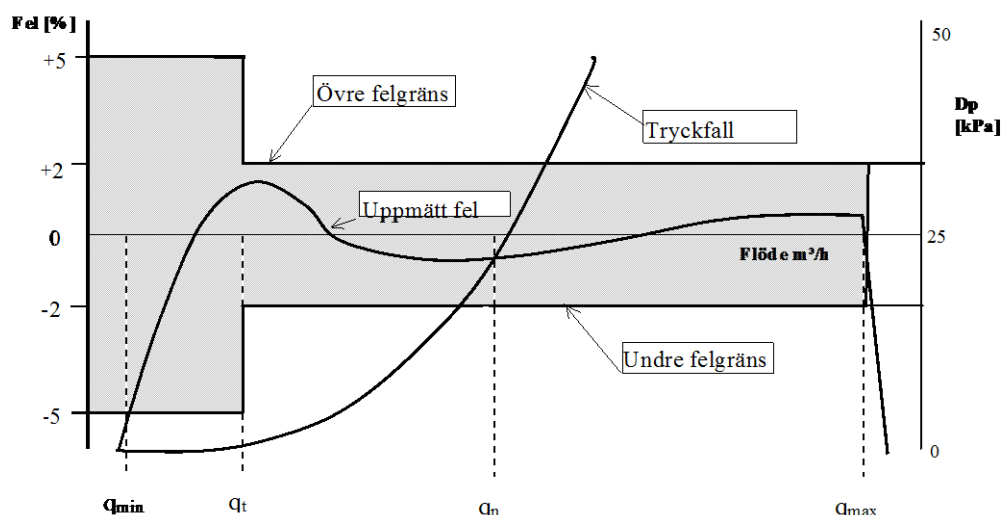
Felvisningen, E_f , sätter det visade värdet i relation till det sanna värdet av sambandet mellan utsignalen från flödesgivaren och massa eller volym. Se STAFS 2006:8

för komplett värmemätare $E = E_f + E_t + E_c$

8.4. Flödesbeteckningar

8.4.1. Noggrannhetskrav för flödesgivare klass 2 enligt BFS 1994:26

Bild 10



Äldre flödesgivares felgränser

Flödesbeteckningar

q_{\max} : *Största flöde* för vilket flödesgivaren ska fungera under begränsad tid utan att största tillåten felvisning och största tillåtna tryckfall överskrids samt utan att mätaren skadas.

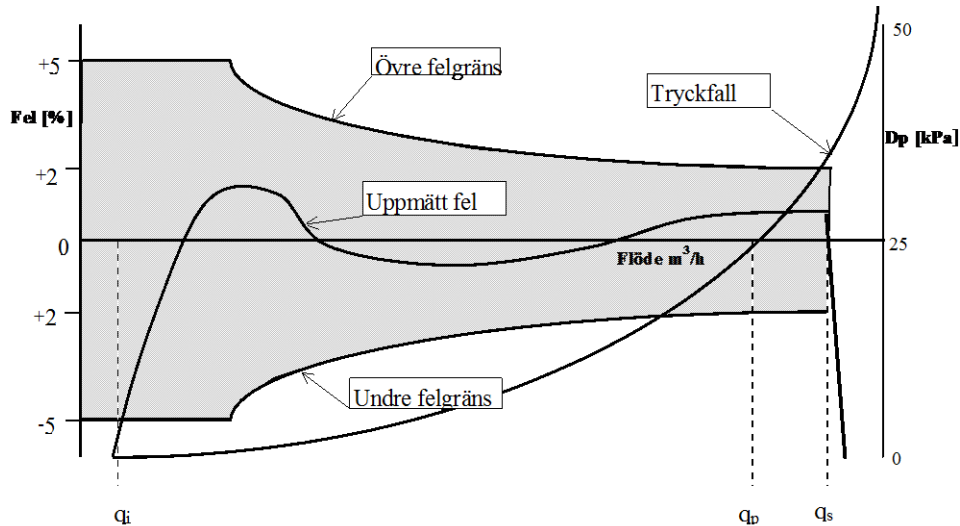
q_n : *Nominellt flöde*, värde på flöde definierat som $0,5 q_{\max}$.

q_t : *Gränsflöde*, flöde som delar flödesområdet i två zoner, kallade övre zon och undre zon, var och en karakteriserade av konstant gränsvärde på största tillåten relativ felvisning.

q_{\min} : *Minsta flöde* för vilket flödesgivaren ska fungera utan att största tillåten felvisning överskrids.

8.4.2. Noggrannhetskrav för flödesgivare klass 2 enligt SS-EN 1434

Bild 11



Nu gällande flödesprofil för felgränser

- q_s:** Övre gränsvärde för flödet är det största flöde, vid vilket flödesgivaren ska fungera under korta perioder (< 1h; < 200 h/ år), utan att den största tillåtna felvisningen överskrids. S = Superior
- q_p:** Det permanenta flödet är det största flödet, vid vilket flödesgivaren ska fungera kontinuerligt, utan att den största tillåtna felvisningen överskrids och tryckfallet över mätaren inte överstiger 25 kPa. P = Permanent
- q_i:** Undre gränsvärde för flödet är det lägsta flöde över vilket flödesgivaren ska fungera, utan att den största tillåtna felvisningen överskrids. I = Inferior

8.4.3. Hur används och jämförs de olika flödesbeteckningarna

De flödesbeteckningar som används i SS-EN 1434 bör i fortsättningen användas vid dimensionering av flödesgivare därför att nya certifikat använder dessa beteckningar. Gamla typgodkända värmemätare kommer fortfarande att ha sin officiella redovisning med äldre beteckningarna, men leverantörer av värmemätare bör kunna upprätta dimensioneringsunderlag som kan jämföra dessa mätares flödesgränser mot de nya beteckningarna. På så sätt blir det enklare och man undviker sammanblandningar.

Diagrammen ovan har också en tryckfallskurva redovisad. Den påminner om att man även behöver uppgifter om vilka tryckfall som råder vid olika flödesgränser. Vid dimensionering och val av mätardimension kan tryckfallet som flödesgivaren förorsakar vara avgörande.

Följande översikt som visar på samband och skillnad mellan tidigare och nuvarande beteckningar.

Tabell 2

Typ av flödesgivare		q_i	q_p	q_s
Statiska	q_{min}	x		
	q_t^1			
	q_n			
	q_{max}		x^2	x^2
Mekaniska	q_{min}	x		
	q_t^1			
	q_n		x^3	
	q_{max}			x

- 1) Eftersom felkurvorna enligt SS-EN 1434 inte har ”tröskelvärde”, finns det av naturliga skäl ingen motsvarighet till q_t i SS-EN 1434.
- 2) För statiska mätare kan q_p och q_s vara samma flöde eftersom mätarna normalt alltid klarar det största flödet kontinuerligt, men högsta tillåtna tryckfall kan vara avgörande.
- 3) Eftersom q_n är ett konstruerat värde ($0,5 * q_{max}$) motsvarar det inte alltid q_p . Flödet q_p kan vara större än q_n , men aldrig lägre för samma mekaniska mätare (om man förutsätter att mätaren klarar q_n kontinuerligt).

Exempel:

För en normal villamätare med flödesdata enligt rubrikraden i nedanstående tabell gäller följande gamla respektive nya beteckningar med reservation för tryckfallen. De nya beteckningarna är beroende av om mätaren är statisk eller mekanisk.

Tabell 3

Flöde, m^3/h	0,03	0,12	1,5	3,0
<u>Gamla beteckningar</u>	q_{min}	q_t	q_n	q_{max}
<u>Nya beteckningar</u>				
Statiska mätare	q_i	-	-	$q_p=q_s$
Mekaniska mätare	q_i	-	ca q_p	q_s

9. Felkällors inverkan på olika mätartypers mätnoggrannhet

9.1. Fjärrvärmevattnets kvalitet

Värmemätare är konstruerade att klara mätning i fjärrvärmevatten. Men det finns ändå skäl att då nya typer av flödesgivare köps pröva dessa mätarens funktion innan större partier installeras. Fjärrvärmevattnets kemiska beståndsdelar och pH-värde är av betydelse för valet av lämplig flödesgivare, för att åstadkomma bra mätning och maximala utesittningstider. Förekomsten av flytande fasta beståndsdelar och avlagringar som fastnar på flödesgivarens innerväggar eller som påverkar de rörliga delarna är, speciellt för den mekaniska flödesgivaren, en orsak till försämring av egenskaperna. Partiklar kan finnas som resultat av korrosion från material i fjärrvärmenätet.

Värmeforsk har tagit fram följande handbok om vattenbehandling i fjärrvärmesystem:

Riktvärden för vatten och ånga anpassade till svenska energianläggningar nr 958 – Utgiven februari 2006.

Rekommenderade gränsvärden för fjärrvärmevatten i fjärrvärmenät.

Tabell 4

Parameter	Fjärrvärmevatten		
	avsaltat	avhärdat	obebehandlat
spädvattenkvalitet			
pH	9,5-10,0	9,5-10,0	8,0-9,0
konduktivitet $\mu\text{S/cm}$	<50 ¹⁾	<spädvattnet	<spädvattnet
hårdhet $^{\circ}\text{dH}$			
indirekt kopplade system	<0,1	<1,0	Se handbok
direkt kopplade system <10MW	<0,1	<0,5	Se handbok
direkt kopplade system >10 MW	<0,1	<0,1	Se handbok
restsyre, O ₂ $\mu\text{g/kg}$	<10	<10	<10
järn, Fe $\mu\text{g/kg}$	<50	<100	<100
koppar, Cu $\mu\text{g/kg}$	<20	<20	<20
klorid, Cl mg/kg	<3	<100	<100
sulfat, SO ₄ mg/kg	<2		
ammonium, NH ₄ mg/kg	<5	<10	<10
olja & fett mg/kg	<1	<1	<1
fasta partiklar mg/kg	<1	<10	<10

Fjärrvärmesystem

1) I system med induktiva mätare kan det finnas behov att höja konduktiviteten genom dosering.

Syre

Alla typer av föroreningar i vattnet förorsakar mätfel i någon form. Den tillsynes ofarligaste ”föroreningen” luft förorsakar stora problem för de flesta mätartyper. Det innebär att en mätare inte ska placeras på högsta punkten på en rörledning eller på annat ställe där det kan finnas misstanke att det finns luftbubblor i vattnet.

Järn

Magnetit, Fe_3O_4 , är en korrosionsprodukt från fjärrvärmenätet. För att filtrera bort magnetit installeras filter i produktionsanläggningar. Kapaciteten på filtrets förmåga att rena fjärrvärmevattnet bör ställas mot fjärrvärmenätets totala vattenvolym.

Koppar

Alltmer koppar används i växlare och i ledningar. Denna koppar ger en viss utfällning i fjärrvärmevattnet som har negativ inverkan på framför allt induktiva mätare. I vissa driftsfall kan till och med en viss form av metallisering uppträda som totalt förstör mätarens funktion.

Konduktivitet

Vattnets ledningsförmåga mäts i $\mu\text{S}/\text{cm}$ och benämns konduktivitet. Om totalavsaltat vatten används i fjärrvärmesystemet kan ledningsförmågan vara så låg som $2 \mu\text{S}/\text{cm}$. I annat vatten kan ledningsförmågan överstiga $600 \mu\text{S}/\text{cm}$.

Smuts

Smuts i ledningssystemet består oftast av olja och fett från pumpar och ventiler men kan även innehålla fasta partiklar, som kommit in i rörsystemet vid reparationer och liknande.

Vattentemperatur

Eftersom vattnets temperatur påverkar mätresultatet bör mätarna kontrolleras och kalibreras inom sitt temperaturområde och om möjligt med samma eller liknande vattenkvalitet som flödesgivaren använts i. Det gäller alla mätyper men det är extra viktigt för de ultraljudsmätare som använder sig av temperatursensor för sin beräkning av ljudets hastighet.

9.2. Faktorer som påverkar mätnoggrannheten

9.2.1. Turbinmätare

Flödesområde

Mätaren klarar inte flöden som överstiger maximalt flöde utan risk för mekaniska skador. I regel överdimensioneras dessa mätare ur driftsäkerhetssynpunkt. En för stor mätare innebär ett högt startflöde som i sin tur medför att låga flöden under lågsäsong inte registreras.

Asymmetriskt flöde

Mätaren är känslig för asymmetriskt flöde och kräver väl tilltagna raksträckor.

Roterande flöde

Mätaren är mycket känslig för roterande flöde och kräver väl tilltagna raksträckor

Pulserande flöde

Mätaren påverkas av pulsationer i flödet, om pulsfrekvens överensstämmer med turbinbladsfrekvensen kan mycket stora positiva fel på tiotals procent uppstå.

Luft

Mätaren påverkas av luftbubblor i vattnet.

Magnetit

Mätaren påverkas ytterst lite av magnetithalten i vattnet. En mycket hög magnetithalt kan dock påverka överföringsmagneten där sådan finns och förorsaka ett mätfel.

Koppar

Mätaren är inte känslig för fjärrvärmevattnets kopparinnehåll.

Konduktivitet

Mätaren är inte känslig för fjärrvärmevattnets ledningsförmåga.

Smuts

Partiklar och andra föroreningar påverkar mätresultatet. Storleken på mätfelet är helt beroende på försmutsningsgraden.

Vattentemperatur

Mätresultatet påverkas av vattentemperaturen, mätarna bör kontrolleras vid sin arbetstemperatur.

Elektromagnetiska störningar

Mätaren är inte känslig för elektromagnetiska störningar. Dock kan överföringen till räkneverket och integreringsverket störas av kraftiga magnetfält.

9.2.2. Magnetisk induktiv mätare

Flödesområde

Mätaren klarar normalt stora flöde utan risk för mekaniska skador. Materialval för mätrör och elektrodinfästningar kan vara svaga punkter. Man kan dimensionera dessa mätare så att de under normalflöde mäter mycket nära maxflödet. Detta innebär att minflödet blir relativt lågt och man får mätning även vid låga flöden. Kontrollera med leverantören hur mätaren mättekniskt fungerar utanför maxflödesområdet. Det finns mätare som helt slutar mäta i detta område.

Asymmetriskt flöde

Mätaren är känslig för asymmetriskt flöde och kräver väl tilltagna raksträckor. Flänspackningen ska monteras rätt och ha samma innerdiameter som flödesmätaren. En packning med 1mm för liten innerdiameter förorsakar ett mätfel på ca 1 % beroende på att flödesprofilen förbi elektroderna störs. Minimilängden för en raksträcka är 10*DN före och 5*DN efter mätröret. Raksträckan ska vara fri från av- och påstick.

Roterande flöde

Mätaren är mycket känslig för roterande flöde, sådana flöden ska undvikas. Väl tilltagna raksträckor och flödesriktare upphäver roterande flöden.

Pulserande flöde

Mätaren medelvärdesbildar ett antal mätningar innan den avger en signal. Därav skapar ett pulserande flöde stora problem. Om mätfrekvensen och pulsationsfrekvensen skulle överensstämma så kan mätvärdet i stort sett bli vad som helst.

Luft

Luftbubblor påverkar mätresultatet i stor utsträckning. Mätröret ska kunna avluftas.

Magnetit

Mätaren påverkas av magnetithalten i vattnet. För hög magnetithalt kan förorsaka elektrisk kontakt mellan elektroderna och därmed förorsaka ett mätfel. Magnetithalten bör vara under 0,1 mg/kg.

Koppar

Stor koncentration av koppar i vattnet kan bilda en beläggning i mätröret som påverkar mätnoggrannheten. I vissa driftsfall kan till och med en viss form av metallisering uppträda.

Konduktivitet

Mätaren är mycket beroende av fjärrvärmevattnets ledningsförmåga. För bästa funktion bör konduktiviteten ligga runt 15 mS/m eller högre.

Smuts

Partiklar och andra föroreningar påverkar mätresultatet. Ju större flödes hastighet vid mätstället desto mindre känslighet för smuts och därmed mindre risk för beläggning på elektroderna och mätrörets innerväggar. En induktiv mätare ska monteras så att elektroderna placeras horisontellt. Det minskar risken för att slam och fasta partiklar skadar eller kortsluter elektroderna.

Vattentemperatur

Konduktiviteten påverkas av vattentemperaturen och därmed också mätresultatet bör mätarna kontrolleras vid sin arbetstemperatur.

Elektromagnetiska störningar

Mätaren kan vara mycket känslig för elektriska störningar. I en mätare där förstärkarenheten är skild från mätröret är signalöverföringen oftast mycket störcänslig och kablar bör inte kortas genom att lägga dem i en ring. Signalkablar ska separeras från övriga strömförande kablar till motorer och liknande störkällor. En induktiv mätare är även mycket känslig för jordspänningar, följ därför alltid noga leverantörens anvisningar vid jordning av flödesgivare.

9.2.3. Ultraljudsmätare

Flödesområde

Mätaren klarar flöden som överstiger maximalt flöde utan risk för mekaniska skador. Materialval för mätrör och elektrodinfästningar kan vara svaga punkter. Man kan dimensionera dessa mätare så att de under normalflöde kan arbeta mycket nära maxflöde. Detta innebär att minflödet blir relativt lågt och man får en bra mätning även vid låga flöden. Man bör dock kontrollera med leverantören hur mätaren mättekniskt reagerar utanför maxflödesområdet

Asymmetriskt flöde

Vissa enkanals ultraljudsmätare är mycket känslig för flödesprofilen och kräver en raksträcka på 20-30*DN före och 10*DN efter, medan en mätare med ex. U-format mätrör i sig själv stör flödesprofilen och är kalibrerad för detta. Raksträckan har därför liten betydelse i detta fall.

Roterande flöde

Vid roterande flöde gäller samma förhållande som vid asymmetriskt flöde med den skillnaden att även ett U-format mätrör kan påverkas, raksträckor bör användas även för denna mätartyp.

Pulserande flöde

Mätaren medelvärdesbildar ett antal mätningar innan den lämnar en signal. Av den anledningen kan ett pulserande flöde skapa stora problem. Om mätfrekvensen och pulsationsfrekvensen skulle överensstämma så kan mätvärdet i stort sett bli vad som helst.

Luft

Mätare med U-format mätrör kräver stor noggrannhet vid monteringen så att luftfickor inte blir kvar i mätröret. Luftbubblor i fjärrvärmevattnet kan påverka mätresultatet vid en koncentration över 1 % av volymen.

Magnetit

Mätaren påverkas ytterst lite av magnethalten i vattnet.

Koppar

Mätaren påverkas ytterst lite av kopparhalten i vattnet.

Konduktivitet

Mätaren är inte beroende av fjärrvärmevattnets ledningsförmåga.

Smuts

Partiklar och andra föroreningar dämpar ultraljudsignalen men påverkar inte mätresultatet. Blir försmutsningsgraden så stor att mottagen signal dämpas avbryts mätningen.

Vattentemperatur

Mätaren beräknar flödet med hjälp av ljudhastigheten i vattnet. Då ljudhastigheten är beroende av vattentemperaturen, är det extra viktigt att dessa mätare kontrolleras vid rätt arbetstemperatur.

Elektromagnetiska störningar

Mätaren är normalt inte känslig för elektromagnetiska fält. Där signalkablar används mellan mätrör och elektronik ska kablarna separeras från övriga strömförande kablar till motorer och liknande storkällor.

9.2.4. Svängstrålemätare (Fluidistormätare)

Flödesområde

Mätaren kan ha ett visst startmotstånd, flöden runt q_i bör kontrolleras.

Asymmetriskt flöde

Mätaren är känslig för asymmetriskt flöde och kräver väl tilltagna raksträckor.

Roterande flöde

Mätaren är mycket känslig för roterande flöde och kräver väl tilltagna raksträckor

Luft

Luftbubblor påverkar mätresultatet i stor utsträckning.

Magnetit

En mycket hög magnetithalt kan påverka överföringskanaler och där sådan finns, oscillatorkulan och därmed förorsaka ett mätfel.

Koppar

En mycket hög kopparhalt kan påverka överföringskanaler och där sådan finns, oscillatorkulan och därmed förorsaka ett mätfel.

Konduktivitet

Mätaren är inte känslig för fjärrvärmevattnets ledningsförmåga.

Smuts

Partiklar och andra föroreningar påverkar naturligtvis mätresultatet. Storleken på mätefelet är helt beroende på försmutsningsgraden.

Vattentemperatur

Mätresultatet påverkas av vattentemperaturen, mätarna bör kontrolleras vid sin arbetstemperatur.

Elektromagnetiska störningar

Mätaren är inte känslig för elektromagnetiska störningar. Då signalkabel används mellan mätrör och elektronik ska kablarna separeras från övriga strömkablar, motorer och liknande störkällor.

9.2.5. Temperaturgivare

Givaren placeras så att påkänningarna vid max flöde inte förorsakar vibrationer och därmed orsakar brott på givare eller dykrör. Givarens mätkropp bör placeras så nära rörcentrum som möjligt.

Asymmetriskt flöde

Givaren är känslig för asymmetriskt flöde och får inte placeras så att den hamnar i stillastående vatten.

Roterande flöde

Givaren är inte känslig för roterande flöde, snarare en fördel.

Pulserande flöde

Pulsationerna i ett flöde påverkar inte mätnoggrannheten i en temperaturgivare, men pulsationerna får inte vara så stora att hållfastheten i dykrören påverkas.

Luft

Luft påverkar mätresultatet i stor utsträckning. Givaren får inte placeras så att det bildas en luftficka runt dykröret.

Magnetit

Givaren påverkas ytterst lite av magnetithalten i vattnet. En mycket hög magnetithalt kan dock påverka svarstiden men mycket marginellt.

Konduktivitet

Givaren är inte känslig för fjärrvärmevattnets ledningsförmåga.

Smuts

Oartiklar och andra föroreningar som fastnar på givaren kan påverka svarstiden men mycket marginellt.

Elektromagnetiska störningar

Givaren är känslig för elektromagnetiska störningar, framför allt kan överföringen via kabel till integreringsverket störas av kraftiga magnetfält.

Kabellängd

Kablarna till temperaturgivarna från integreringsverket ska vara lika långa och med samma area vid tvåtrådsmätning. Används temperaturgivarna för mätning av absoluttemperatur måste hänsyn tas till kabellängden då fyrtrådsmätning inte används.

9.2.6. Integreringsverk

Elektromagnetiska störningar

Integreringsverket är känsligt för elektromagnetiska störningar, framför allt kan överföringen från flödesgivaren och temperaturgivarparen till integreringsverket störas av kraftiga magnetfält. Se upp för frekvensomvandlare, starkströmskablar och liknande störkällor. Kablarna separeras från övriga strömförande ledningar och bör inte hänga lösa.

9.2.7. Sammanfattande råd för att undvika felkällor

Ett klassiskt uttryck är ”Att mäta är att veta”. Men för att kunna använda och förstå mätvärdena på rätt sätt så måste flera olika förutsättningar vara uppfyllda:

- att man vet vad man vill mäta och därmed använder rätt mätmetod.
- att man använder rätt mätare som är anpassad till vad man vill mäta.
- att man också vet mätarens begränsning.
- att man känner till mätobjektets data.

För att ovanstående ska gälla för en flödesmätare bör följande rekommendationer följas så långt som möjligt oavsett vilken mätartyp som används.

Långa raksträckor

En raksträcka kan inte bli för lång varför man bör utnyttja de fysiska möjligheter till raksträckor som finns. Om mätarplatsen planeras redan på konstruktionsstadiet så ökar oftast möjligheten till långa raksträckor.

Roterande flöde

Ett roterande flöde är alltid av ondo och ska undvikas till exempel genom rätt rördragning. Kan rördragningen inte påverkas är flödesriktare en lösning men beakta tryckfallsökningen.

Pulserande flöde

Undvik pulserande flöde genom rätt placering av mätare i förhållande till pumpar eller annan pulserande störkälla.

Rätt mätarstorlek

Undvik överdimensionering. Storleken bör bestämmas av följande frågor:

Var ligger det verkliga nominella flödet och hur ofta hamnar vi på maxflöde?

Hur stort är tryckfallet över mätaren? (Max 25 kPa vid normaldrift enligt SS-EN 1434.)

9.2.8. Kontrolleras i rätt miljö

Välj kontrollorgan där mätaren provas så nära sin verkliga driftsmiljö som möjligt. Detta innebär att mätarna ska provas vid rätt temperatur och med en vattenkvalitet som väl motsvarar verkligt fjärrvärmevatten.

9.2.9. Rätt mätartyp i förhållande till vattenkvalitet

Vilken mätartyp passar vårt vatten bäst.

Vilken passar inte alls.

9.2.10. Elektromagnetiska störningar

Intill installerade värmemätare förekommer ofta störkällor som reglerutrustning, motorer och starkströmskablar.

I SS-EN 1434-1 punkt 10 ”Miljöklassning” redovisas tre alternativ:

- Miljöklass A, (hushållsbruk, installationer inomhus)
- Miljöklass B, (hushållsbruk, installationer utomhus)
- Miljöklass C, (industriella installationer)

Installeras värmemätare i störkänslig miljö bör miljöklass C övervägas.

En störkänslig del är signalkablar mellan mätrör och elektronik där dessa är skilda åt samt förbindelsen mellan temperaturgivarna och integreringsverket. Den vanligaste elektriska störningen är s.k ”brum” dvs en störning som härrör från växelströmmens frekvens på 50 Hz, men även kontaktorer, frekvensomvandlare, motorer och liknande kan förorsaka elektriska störningar. Det är därför viktigt att inte placera signalkablar eller annan elektronisk utrustning intill misstänkta storkällor. Vid kabeldragning är det extra viktigt att separera signalkablar och strömförsörjningskablar.

Nya apparater ska uppfylla kraven enligt de europeiska EMC-direktiven som gäller från 1 januari, 1995. Direktiven ställer krav på en elektronisk apparats förmåga att fungera tillfredsställande i en elektromagnetisk omgivning (EN 50082, Immunitet) samt att den själv inte alstrar alltför starka elektromagnetiska störningar till sin omgivning (EN 50081, Emission). Det är apparattillverkarna som ansvarar för att direktivens krav är uppfyllda och detta ska framgå av den tekniska dokumentationen

Elektroniken i en värmemätare ska vara testad och avstörd mot elektromagnetisk störning (CE-märkt).

10. Dimensionering

Mätardimensionering grundar sig inte enbart på teoretiska beräkningar av fjärrvärmecentralens prestanda och utförande. Fjärrvärmesystemets driftförutsättningar har också en avgörande betydelse.

Utöver detta behöver man också känna till kundens behov och förbrukningsmönster och anläggningens tekniska data, och därav få fram ett sannolikt fjärrvärmeflöde.

10.1.1. Mekaniska mätare

Mekaniska flödesgivare dimensioneras med hänsyn till fjärrvärmecentralens lägsta och högsta sannolika flöde, då bör flödesgränserna q_i och q_p vara utslagsgivande vid valet av flödesgivaren storlek. Ta också hänsyn till det tryckfall flödesgivaren har vid q_p så att det inte påverkar fjärrvärmecentralens funktion negativt.

Dimensionera, för normala bostadsfastigheter, mätaren enbart efter flödesbehovet för värmen vid fler än ca 10-20 lgh. Vid färre antal lägenheter blir flödesbehovet för varmvattenväxlaren dimensionerande för flödesgivarna. Det dimensionerande flödet bör ligga nära q_p .

10.1.2. Statiska mätare (t.ex. induktiva och ultraljudsmätare)

Statiska mätartyper dimensioneras efter q_p , men kontrollera samtidigt q_i för flödesgivaren. En statisk flödesgivare har en bättre flödesprofil i låga flöden än mekaniska flödesgivare. En statisk mätare klarar också högre flöden q_s om man har en fjärrvärmecentral med stort tillgängligt differenstryck där man får möjlighet att acceptera stora tryckfall över mätaren. Mätomfånget blir därmed ofta större för statiska mätartyper med bibehållen hög noggrannhet.

Dimensionera, för normala bostadsfastigheter, mätaren enbart efter flödesbehovet för värmen vid fler än ca 10-20 lgh. Vid färre antal lägenheter blir flödesbehovet för varmvattenväxlaren dimensionerande för flödesgivaren. Det dimensionerande flödet bör här ligga nära q_p eller strax över.

10.2. Uppgifter som behövs vid dimensionering av flödesgivare

Fjärrvärmenät:	Högsta och lägsta differenstryck över servisventilerna samt temperaturvariationer i systemet och vattenkvalité.
Värmebehov:	Flödesbehov för radiatoruppvärmning och hänsyn till driftstrategi.
Varmvatten:	Flödesbehov för att tillgodose behovet av varmvatten.
Reglering:	Ventilstorlekar och ställtider för reglering samt driftstrategier.
Flödesgivare:	Flödesgivarnas mätomfång ($q_i - q_p$) samt tryckfall vid q_p m.m.

10.2.1. Fjärrvärmenät

Analysera vilka driftsituationer som kan uppstå på grund av produktions- och distributionsalternativ när det gäller differenstryck, temperaturnivåer och vattenkvalitet. Se närmare Svensk Fjärrvärmes Tekniska bestämmelser för fjärrvärmecentraler F:101.

Tryckfallsdiagram för flödesgivare är här nödvändigt att ha tillgång till.

Fjärrvärmevattnets kemiska sammansättning kan utesluta flödesgivare som bygger på en viss mätprincip eller har en konstruktion som inte lämpar sig. Problemet kan uppmärksammas genom att sammanställa och analysera statistik och erfarenheter från den revision som utförs på flödesgivare. Anlitade kontrollorgan kan vara en god rådgivare i denna fråga.

Magnetit, ledningsförmåga mm påverkar valet av mätartyp. Se Svensk Fjärrvärme rapport "Magnetisk Induktiv Flödesmätare". Det har även visat sig att induktiva mätare påverkas av koppar i vattnet.

Det kan även finnas skäl att ta vattenanalyser ute i distributionsnät för att få en bättre uppfattning om den "lokala" vattenkvalitén. Olika material i distributionsledningarna kan påverka vattnet.

10.2.2. Värmebehov

Kontrollera beräkningsunderlaget för dimensioneringen av fjärrvärmecentralen. Den värmeeffekt som används för mätardimensioneringen ska stå i relation till aktuellt behov och inte till eventuella framtida expansionsmöjligheter eller dylikt. Kontrollera alltid att effekt- och energibehov står i relation till uppvärmd yta.

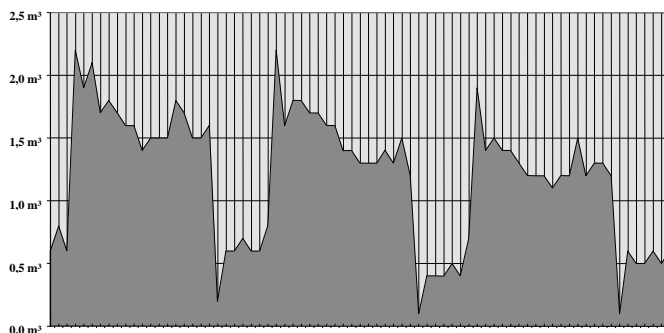
För äldre bostadshus kan följande övre gränsvärde på 60 W/m^2 användas och för mer energisnåla hus kan värdet 40 W/m^2 vara lämpligare. Av konsulthandlingar kan mer exakta värden för en byggnad fås. Värdets storlek påverkar väsentligt mätarvalet.

För att bedöma effektbehovet kan följande överslagsberäkning göras med formeln:

$$\text{Värmeeffekt [kW]} = \text{Uppvärmd yta [m}^2\text{]} * x [\text{W/m}^2\text{}]/1000$$

Vid beräkning av fjärrvärmevattnets flöde (m^3/h) för en fjärrvärmecentral ska även hänsyn även tas till vattnets avkylning och anläggningens driftstrategi som t.ex. nattsänkning av värmen och uppstart av ventilationsaggregat.

Bild 12



Ex på primärflödets variation (1-tim-värden) där anläggningen har nattsänkning

Kontrollera vilka flöden som kan uppstå i värme- och ventilationskretsen då t.ex. nattsänkningen går ur, alltså när styrventilen står fullt öppen. Det kritiska driftsfallet kan inträffa strax innan fjärrvärmens framledningstemperatur börjar höjas, alltså vid den s.k. brytpunkten.

För anläggningar med för stora styrventiler kan det vara idé att byta ut dem till mindre ventiler. Detta kan vara en lönsam investering då mätnoggrannheten, regleringen,

komforten och avkylningen blir bättre samtidigt som ett rimligare flödesområde erhålls för flödesgivaren.

Det maximala flödet över styrventiler kan beräknas enligt följande formel.

$$q_{\max} [\text{m}^3/\text{h}] = k_v * \sqrt{0,01\Delta p} \text{ [kPa]}$$

10.2.3. Varmvatten

Här bör man utgå ifrån vilken typ av verksamhet som förekommer i byggnaden. För småhus och mindre flerbostadshus upp till ca 10-20 lägenheter är flödesbehovet för varmvattnet ofta dimensionerande för flödesgivaren.

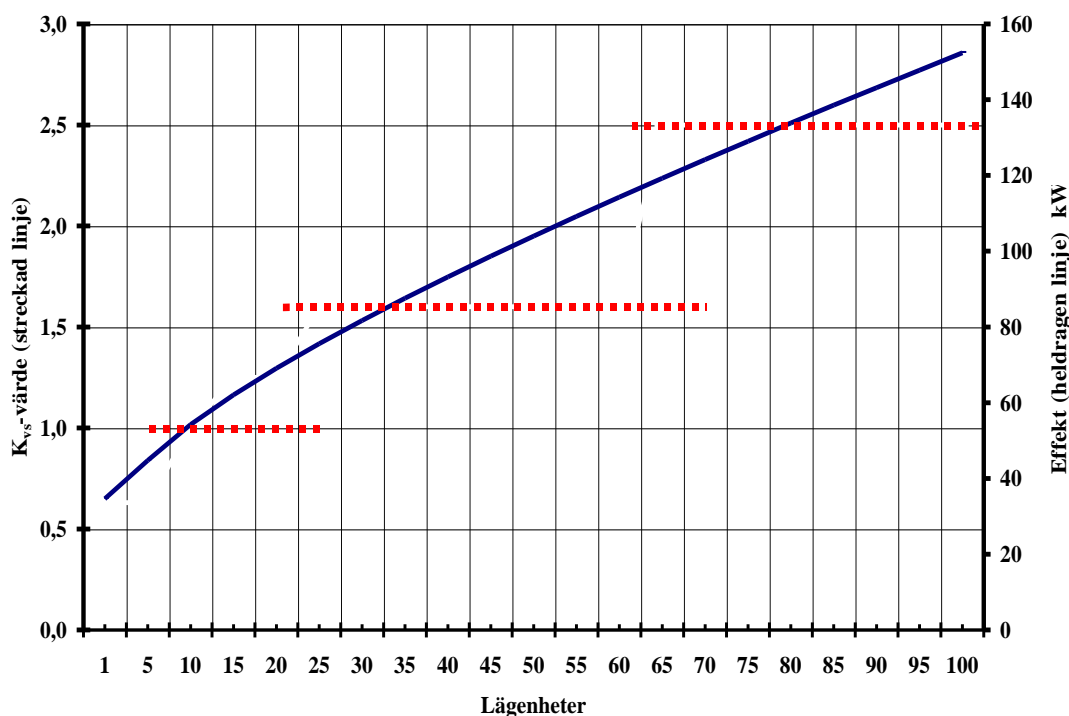
Vad man också bör ha i åtanke är de snabba effektändringar som sker i kompakta plattvärmväxlare med termiska styrventiler. Detta sätter höga krav på korta svarstider från både temperaturgivare och flödesgivare.

10.2.4. Styrventiler

Med rätt dimensionerad utrustning blir mätningen enklare, man behöver inte riskera stora flöden p.g.a. översvängningar i automatikutrustningen.

För att överslagsmässigt få en uppfattning om behov av storlek på styrventiler kan följande diagram användas.

Bild 13



Röd = Kv-värde Blå = Effekt

Diagrammet visar hur man kombinerar styrventiler med olika k_v - värden till värmväxlare och är ett av de resultat som beräkningsprogrammet FC-kontroll kan bidra med. De streckade linjerna representerar styrventiler med k_{vs} -värden 1,0 1,6 och 2,5. Där

effektkurvan överskrider den streckade linjen bör man vara observant på att vid behov välja en storlek större styrventil.

10.3. Val av lämplig flödesgivare

Olika mätarkonstruktioner har olika arbetsområde och olika krav på den miljö i vilken mätaren mäter, vilket måste ligga till grund för valet av mätare.

Ultraljud- och induktivmätare har, i motsats till mekaniska konstruktioner, inget problem att mäta kontinuerligt på sitt maxflöde. Detta gör att statiska mätare ofta får en mindre anslutningsdimension. Dock kan tryckfallet över mätarna variera mycket beroende på deras konstruktion, varför max tillåtet tryckfall måste beaktas. Tänk på att minst hälften av det tillgängliga differenstrycket mätt över hela fjärrvärmecentralen alltid ska finnas över styrventilen för att den ska bibehålla sin auktoritet. I annat fall blir flödesgivaren den del som begränsar flödet, vilket inte är tanken.

10.3.1. Villkor för att bestämma fjärrvärmecentralens flödesgivare

Efter att ha tagit del av förutsättningarna för valet av flödesgivare gäller det att bestämma fjärrvärmecentralens flödesgivare. Mätområdet och tryckfallet över flödesgivaren är avgörande faktorer för valet. Det är därför viktigt att vid upphandling av värmemätare också få ett användbart underlag från leverantören som innehåller de uppgifter som behövs. Svensk Fjärrvärme har tagit fram ett hjälpmedel i form av ett "Kontrollprogram för fjärrvärmecentraler (FC-kontroll)" där man bland annat får hjälp att välja storlek på flödesgivare.

Svensk Fjärrvärme har också inom sitt Forsknings och Utvecklingsprogram låtit undersöka profilen på primärflödet i fjärrvärmecentraler och hur olika typer av flödesgivare förmår registrera dessa flöden. Rapporten som beskriver denna studie har rubriken "Optimalt val av värmemätarens flödesgivare" FOU 1999:31.

Av rapporten framgår att flödesgivare i fjärrvärmeledningens returledning kan dimensioneras efter flödesbehovet för varmvattnet för byggnader upp till ca. 20 lgh och för större byggnader efter flödesbehovet för värmen.

Rapporten upplyser även om att man genom tre storlekar av flödesgivare kan klara energimätningen i byggnader upp till 100 lägenheter under förutsättning att tryckfallet över flödesgivaren inte överstiger 25 kPa.

Genom att använda programmet FC-kontroll kan man ta fram flödesgivarnas storlek. Programmet kan hämtas från Svensk Fjärrvärmes hemsida.

Exempel på lagersortiment för flödesgivare:

$q_s = 1,2$ från småhus upp till 5 lgh

$q_s = 2,0$ upp till 25 lgh

$q_s = 5,0$ upp till 65 lgh

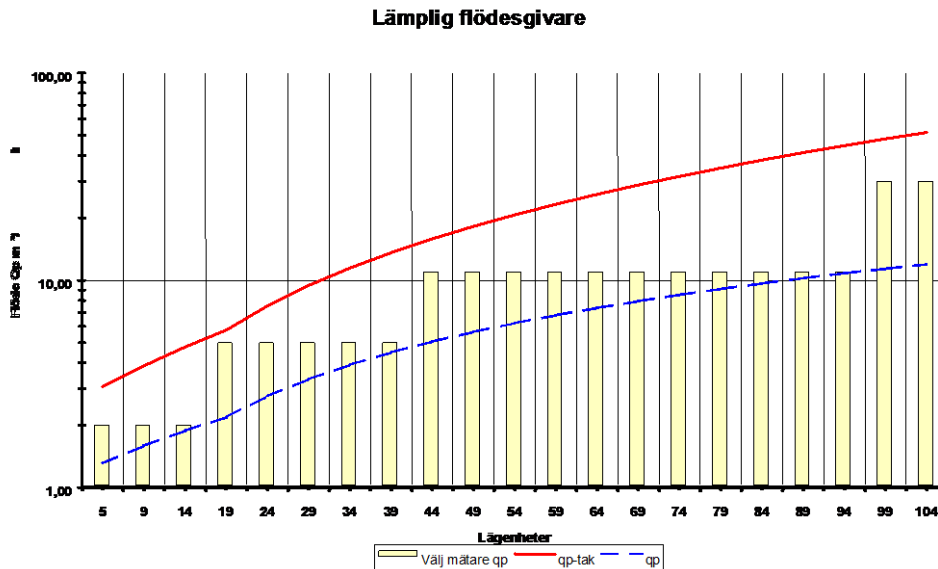
$q_s = 11,0$ upp till 100 lgh

10.3.2. Bostadshus

Då varje bostadshus är individuellt finns aldrig en generell sanning om värme- och varmvattenbehovet. Kunskap om husets nyttjande behövs. Historiskt har för stora flödesgivare installerats, men med en ökad kunskap om varmvattenanvändning och ändrade dimensioneringsregler, så är det möjligt att använda mindre flödesgivare. Det är ingen katastrof att någon gång välja en för liten flödesgivare mot att alltid välja en för stor.

FC-kontroll använder fjärrvärmecentralens dimensioneringsdata för att välja utrustning. Följande diagram visar exempel på val av flödesgivare.

Bild 14



Genom att sätta in värdet på q_p i programmet, för de mätare som finns i lager, kan en generell anvisning fås om var dessa är lämpliga att använda.

10.3.3. Industri, lokaler m.fl.

För att välja flödesgivare för lokaler och industrier kan man normalt inte utgå från ovan nämnda beräkningsprogram. Här bör man i stället utgå ifrån de laster som är tänkbara att inträffa samtidigt.

Installerade ventilations-, radiator- och varmvatteneffekter tas normalt inte ut maximalt vid samma tidpunkt. När flödesgivarens mätområde väljs bör man utgå från det största delflöde fjärrvärmevatten som varje nytthet är beräknad att ge.

Används ett ventilationssystem även till att värma upp en lokal snabbt på morgonen, så bör man komma överens med fastighetsägaren att försöka minska de momentana toppeffekterna genom längre uppvärmningstid för att därigenom få bättre styrning och mätning. Vid lägre utomhustemperaturer ska återgång från lägre inomhustemperaturer till normaltemperatur alltså ske under en längre tidsperiod. Värms lokalen normalt både med radiatorer och luft bör lasterna adderas och användas som riktmått vid beräkning och val av mätarens q_p (inte badanläggningar o.d.).

Komplicerade anläggningar bör förses med flödesgivare av statisk typ och dimensioneras efter en trolig sammanlagrad last. Här kanske man kan utnyttja q_s vid det troliga maxflödet. Det skulle t.ex. kunna gälla processanläggningar som uppvärms med ventilationsaggregat där en snabb temperaturhöjning krävs på morgonen.

Om det skulle uppstå kortvariga flödestoppar över q_s påverkas inte de statiska flödesgivare mekaniskt på samma sätt som mekaniska givarna. Vissa statiska flödesgivare fortsätter mäta efter överbelastningen. Kontrollera flödesområdet efter installation genom loggning eller med ett integreringsverk som registrerar maxflöden.

10.3.4. Uppföljning av anläggningar i drift

Värmemätare har ofta inbyggd lagring av maxvärde av bl.a. flöde. Detta gör det möjligt att i någon mån bedöma hur flödesgivarens mätområde nyttjats. Dock finns det fler och ofta bättre möjligheter att genom fjärravläsning eller loggning av flödet via driftövervakningssystem eller mobil datalogger kontrollera flödesgivarens arbetsområde. Detta ger en bra indikation på dimensioneringen av både mätutrustning, styrventiler och värmeväxlare i anläggningen.

Ett sätt att med driftövervakning kontrollera flödesområdet är att mäta t.ex. 15-minuters förbrukningar och jämföra med aktuell mätares kapacitet. En loggning enligt följande tabell av en flödesgivare kan t.ex. visa att flödet endast under 1 % av drifttiden varit större än q_p och under 10% av drifttiden varit mindre än q_i .

Tabell 5

Flöde	Tid
$> q_s$	0%
$> q_p$	1%
$> q_p / 2$	25%
$> q_i$	90%

En flödesgivare med lägre mätområde bör ersätta den befintliga flödesgivaren.

11. Installation

11.1. Flödesprofilen vid mätstället

Med begreppet flödesprofil avses hastighetsfördelningen över en tvärsnittsytta i en vätska vid strömning i rör.

Då en vätska strömmar i ett rör uppstår under ostörda förhållanden en för strömning villkoren karaktäristisk hastighetsfördelning, som främst är beroende av Reynolds tal (R_e). Detta tal anger förhållandet mellan vätskans tröghetskraft och dess viskösa kraft.

$$R_e = v * d / \nu$$

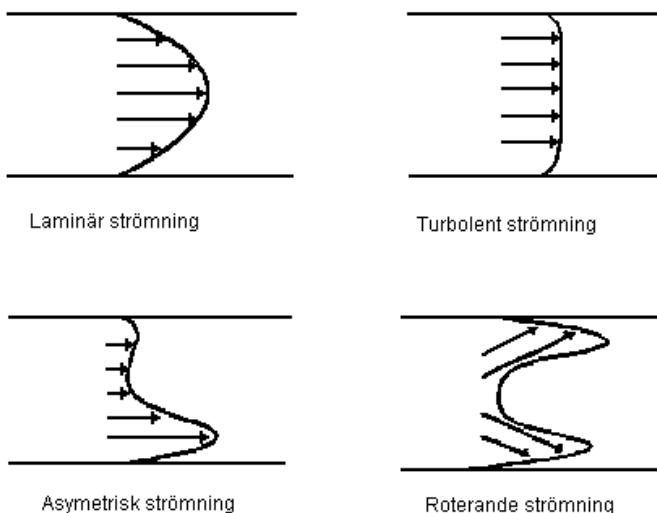
v [m/s]	=	q / A = hastigheten
q [m ³ /s]	=	flöde
A [m ²]	=	area
d [m]	=	rörets diameter
ν [m ² /s]	=	kinematisk viskositet (densitet/abs viskositet)

Laminär strömning kallas tillståndet när $R_e < 2\,300$.

Då $R_e > 4\,000$ och då vätskan är homogen, råder alltid turbulent strömning.

Flödesprofilens utseende vid mätstället har mycket stor inverkan på samtliga flödesmätartyper. De mätare som endast mäter i en del av tvärsnittsarean t.ex. enstråliga ultraljudsmätare, är mycket beroende av att flödesprofilen inom mätområdet är representativt för hela flödesarean. Olika störkällor påverkar flödesprofilen på flera olika sätt och avståndet mellan mätaren och störkällan är av mycket stor betydelse.

Bild 15



11.2. Flödesprofiler

Asymmetriskt flöde

En asymmetrisk flödesbild kan ha sin orsak i en rörböj, en ventil, ett filter eller en icke centrerad packning. Rörets inneryta (skrovlighet och material) har stor betydelse för hur snabbt störningen avtar och flödesprofilen blir symmetrisk igen. Långa raksträckor, före och efter mätaren, ska alltid eftersträvas.

Roterande flöde

Den roterande flödesbilden uppstår oftast i samband med två rörböjor i två olika plan. Detta är en mycket svårartad störning och kan till och med vid extremfall, med vissa mätartyper, visa ett motsatt flöde. Lösningen här är att i möjligaste mån undvika dessa rörböjor, om detta inte är möjligt så krävs istället en rejäl raksträcka. I svåra fall bör en flödesriktare användas.

Pulserande flöde

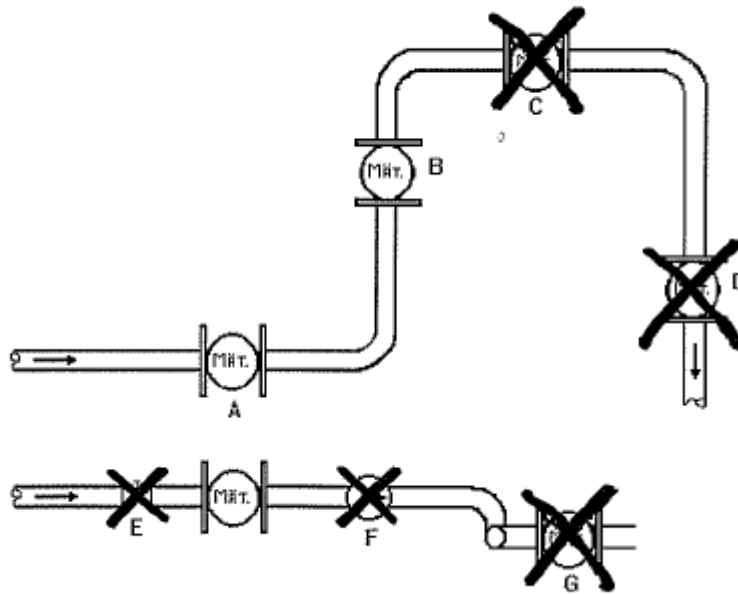
Orsaken till pulserande flöde är oftast en pump. En mätare bör därför placeras så långt ifrån pumpen som möjligt och aldrig på pumpens sug sida.

11.3. Lämpliga och olämpliga placeringar av flödesgivare

Vid placering av flödesgivare skall man följa de anvisningar som leverantören lämnar. Man skall också beakta vilken placering flödesgivaren haft då den blivit typgodkänd.

Vissa typer av flödesgivare är ej beroende av raksträckor före och efter givaren. I dessa fall kan man följa leverantörens rekommendationer avseende raksträckor. För att i framtiden fritt kunna byta till en flödesgivare av valfri typ rekommenderas dock raksträckor, 10 x DN före och 5 x DN efter. Dessutom är det önskvärt att flödesgivaren kan rotera runt sin egen axel för att luftfickor skall undvikas. Mätarleverantören bör kunna verifiera att mätaren klarar felgränserna utan raksträckor. För flödesgivare tillverkade enligt SS-EN 1434:2007 skall tillverkaren ange erforderliga raksträckor i den information som skall bifogas mätaren. I typprovningen ingår tester som skall verifiera detta.

Bild 16



- A Lämplig placering för de flesta mätartyper.
- B Placering fungerar bra med induktiva och ultraljudsmätare.
- C Olämplig mätarplacering då det kan bildas luftfickor.
- D Olämplig mätarplacering då det kan bildas luftbubblor.
- E Ventiler bör inte placeras omedelbart framför mätare.
- F En pump bör inte placeras efter en mätare.
- G En mätare bör placeras långt ifrån en böj i två plan.

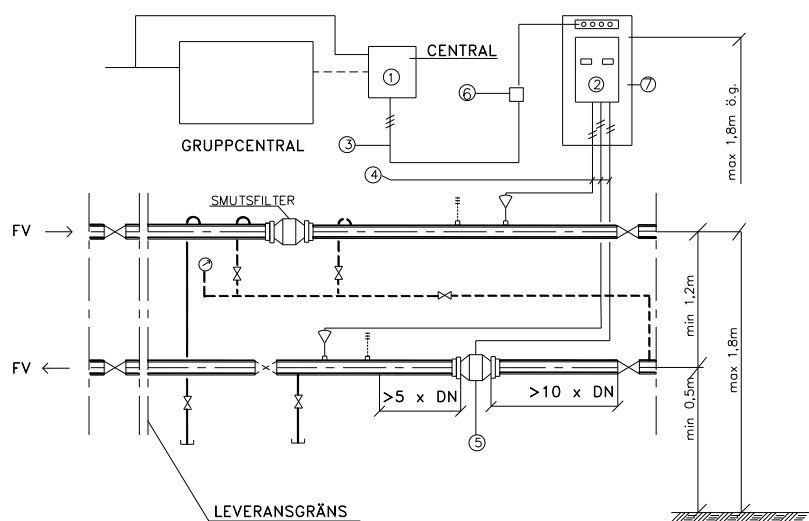
11.4. Utformning av mätarplats

Vid utformningen av mätarplatsen är rördragning, placering av komponenter och utförande av elinstallation viktiga moment att beakta. Man ska säkerställa att mätaren mäter så att föreskrivna noggrannhetskrav uppfylls. Avläsning ska kunna genomföras utan svårighet och underhåll och utbyte av mätare ska kunna utföras utan att störa värmeleveransen mer än nödvändigt.

I Svensk Fjärrvärmes och i fjärrvärmeföretagens råd och anvisningar för installation av fjärrvärmecentraler framgår regler för utformning av mätarplatsen. Avvikelser kan förekomma hos olika energiföretag.

I princip gäller samma regler för installation av värmemätare i småhus som för större anläggningar. Då småhusens och de mindre byggnadernas fjärrvärmecentraler levereras som färdiga enheter med plats för flödesgivare så ska även här underhåll och service med lätthet kunna utföras.

När värmemätaren är klar att tas i drift, ska installationen granskas och godkännas av värmeleverantören.

Bild 17

Principbilden visar utformningen av en mätarplats för större fjärrvärmecentraler.

Förklaringar till bild:

- 1 Gruppcentral plomberbar med säkring.
- 2 Integreringsverk
- 3 Kabelarea $1,5 \text{ mm}^2$. Inkommande ledning från gruppcentral.
- 4 Kabelarea $0,75 \text{ mm}^2$. För längre ledning än 7,5 m användes $1,5 \text{ mm}^2$ area.
Närmare anvisningar se SS-EN 1434- 2, sid 10.
- 5 Flödesgivare, DN = flödesgivarens anslutningsdimension.
- 6 Säkerhetsbrytare (arbetsbrytare) lås/plomberingsbar. Installeras då mätarplatsen och avsäkring 1 inte är placerad i samma rum.
- 7 Mätartavla

Värmeleverantören monterar som regel flödesgivare, integreringsverk och temperaturgivare. Dykrören tillhandahålls av värmeleverantören men monteras av installatören.

11.4.1. Rörinstallation

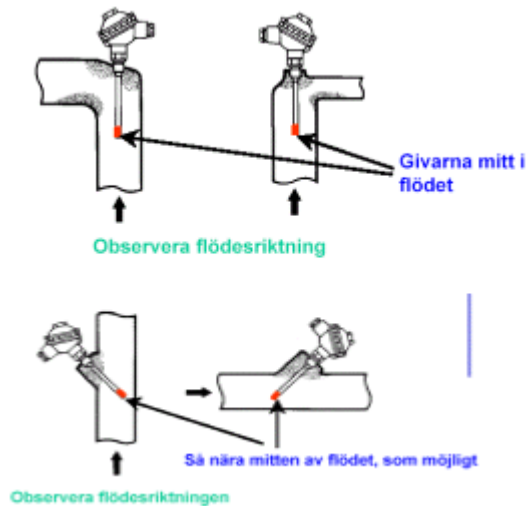
För att utföra en korrekt mätarinstallation behöver installatören få uppgifter om flödesgivarens anslutningsdimension. Den uppgiften lämnar värmeleverantören.

Servisventiler för fjärrvärmecentralen placeras som regel 1,0 - 1,8 m över golv. Om servisventilerna placeras utanför fjärrvärmecentralrummet monteras separata ventiler enligt streckad position i figuren ”principbild på mätplats”. Vid långa rörsträckor ska även avstängningsventiler monteras före flödesgivaren utanför raksträckans område. Tryckmättningsledningar förses med svetsbara nålventiler.

Avtappnings- och avluftningsledningar förses med planad muff och smidd propp. Avluftnings- och avtappningsventiler ska vara svetsade mot trycksidan. Avtappningsledning från smutsfilter ska ha samma dimension som filtrets avtappning. Filtret placeras så att utrustning inte skadas vidrensning.

Flödesgivaren placeras lätt åtkomlig med ett fritt utrymme av minst 0,7 m framför och 15 cm mellan vägg och flödesgivare.

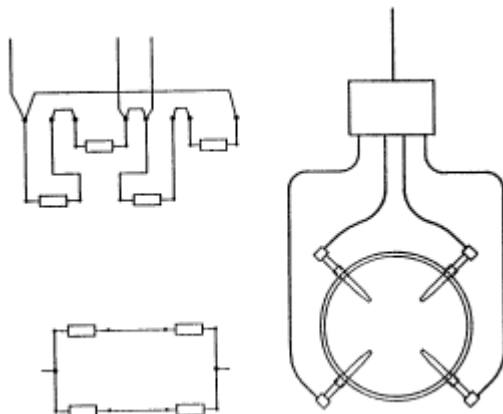
Bild 18



Temperaturgivarna installeras i fjärrvärmens fram- och returledning lätt åtkomliga. Rörledningar där temperaturgivarna är placerade bör ha samma dimension och ge snarlik flödesprofil. De två temperaturgivarna bör monteras på lika sätt. Rörmuffens längd anpassas så att temperaturgivarens mätkropp når centrum av röret. Det är önskvärt att temperaturgivaren vinklas så att flödet träffar spetsen på givaren men vinkelrätt montage accepteras.

Om temperaturgivarna monteras i dykrör är det viktigt att givarnas dimension överensstämmer med dykrörens. Vid montage i dykrör bör värmeledningspasta användas för att erhålla god noggrannhet på temperaturmätningen. I standarden för värmemätare SS-EN 1434-6 annex C, finns förslag på verktyg för att kontrollera om dimensionerna på de installerade dykrören passar för temperaturgivarna.

Vid grova ledningar där temperaturgivarna inte når in till centrum på röret och där det dessutom föreligger risk för skiktning av flödet bör det övervägas om parallella temperaturgivare skall monteras. Montage kan då göras med fyra stycken temperaturgivare som sammankopplas.

Bild 19

Serieparallellkoppling av 4 st temperaturgivare.

Isolering invid flödesgivaren avslutas med gavelmanschetter ca. 15 cm före flänsanslutningar. Isolering får inte dölja dykrörens gänganslutning.

Före installation ska kretsen där flödesgivaren monteras spolats grundligt för att få bort skräp. Om det finns ett filter ska det rengöras.

Värmemätaren ska skyddas från stötar och vibration förorsakade av omgivningen vid installationsplatsen för att minimera risken att bli skadad.

Flödesgivaren får inte utsättas för onödig belastning förorsakat av spänningar i rörledningar och kopplingar.

Värmesystemets rörledningar före och efter flödesgivaren ska vara tillfredsställande förankrade. Anslutningsrören mot flödesgivare ska vara försedda med stöd.

11.4.2. Elinstallation

Värmemätare för nät drift ska vara inkopplade i enlighet med gällande elbestämmelser.

Strömförsörjningen vid nät drift ska vara skyddad mot oavsiktliga avbrott. En godkänd plomberbar fränkopplingsanordning ska finnas för att fränkoppla mätaren när elektriska problem uppstår eller när servicearbeten utförs.

I områden där åskväder är vanligt förekommande skall 230 V hjälpkraftkablar och externa signal- och kommunikationskablar, som är längre än 10 m, skyddas med ett separat överspänningsskydd. Se även SS-EN1434-6.

Signalledningar får inte förläggas direkt intill starkströmskablar och ska fästas separat. Avståndet mellan signalledningar och starkströmskablar ska vara minst 50 mm.

Varje signalledning mellan temperaturgivare och integreringsverk ska vara en kontinuerlig längd utan skarvar och vara lika långa vid tvåtrådsanslutning.

Om temperaturgivarna används för mätning av absoluttemperatur skall visat värde kontrolleras med ett kontrollinstrument efter installation.

Signalförbindelser mellan delar av en värmemätare ska inte oavsiktligt eller obehörigt kunna fränkopplas.

Signalledningar bör inte läggas i slingor, ringar, eftersom dessa kan fungera som spolar och antenner.

11.5. Identitetskontroll

Innan mätaren tas i drift säkerställs att den rätta värmemätaren har installerats genom att jämföra leverantörens typ- och storleksbeteckning med dimensioneringsunderlag och systemspecifikation. Därefter kontrolleras att värmemätaren har korrekt certifikatmärke. För kombinerad mätare ska varje del av mätaren vara försedd med sitt certifikatmärke. Dokumentation för den installerade värmemätaren ska överensstämma med certifikat. Uppgifterna införs i värmeleverantörens mätarregister.

11.6. Installationskontroll

Följande punkter kontrolleras och utförs av behörig personal:

- att flödesgivaren är monterad i rätt läge och med rätt flödesriktning och att montaget överensstämmer med principschema för mätarinstallationen.
- att värmemätaren är installerad på ett säkert avstånd från källor som kan framkalla elektromagnetiska störningar (ställverk, elektriska motorer, lysrör).
- att värmemätaren är rätt jordad när så föreskrivs.
- att värmemätarens alla delar fungerar när värmesystemet startas.
- att värmemätaren är rätt programmerad
- att värmemätarens plomberingar är intakta
- att strömförsörjningen och ledningsdragnings är rätt utförd vid nätanslutning och batteridrift.
- att temperaturgivarna är rätt installerade.
- att tillbehören är rätt installerade i enlighet med mätarleverantörens och värmeleverantörens instruktioner.
- att kommunikationsenhet är installerad och att överföringen av mätvärden överensstämmer med uppmätta värden.

Kontrollen ska dokumenteras.

12. Driftövervakning och underhåll

Värmeleverantören ska förvissa sig om att värmemätaren mäter inom tillåtna felgränser, samt att maximal utesittningstid inte överskrids.

12.1. Funktionskontroll

Vid tillsyn och underhåll av fjärrvärmecentraler är det lämpligt att även göra tillsyn av värmemätarens installation och registrering. Om fjärrkommunikationsutrustning finns granskas även den.

Syftet med tillsynen är att få en uppfattning om, huruvida mätarens registrering är korrekt. Detta kan baseras på kunskap om värmemätarens driftförhållanden och tidigare driftstatistik.

Signal om att något mätvärde är orimligt kan också fås i samband med att mätvärdet kvalitetskontrolleras innan det används som underlag för debitering.

Kvalitetskontrollen (rimlighetskontroll) kan t ex. ske på följande sätt,

- Kontroll av aktuell årsförbrukning mot föregående årsförbrukning
- Kontroll av aktuell förbrukning mot motsvarande period föregående år
- Kontroll av aktuell förbrukning mot föregående period
- Kontroll av aktuell årsförbrukning mot årsförbrukning ett antal år bort
- Kontroll av effektvärden
- Kontroll av Δt värde mot föregående periods medelvärde
- Kontroll av Δt värde mot motsvarande periods medelvärde föregående år
- Kontroll av absolutvärde min/max av Δt

Alla typer av förbrukningskontroller ska använda graddagskorrigerade förbrukningar, d v s förbrukningen har korrigerats gentemot medeltemperaturen för ett visst antal år (normalår), detta för att kunna jämföra olika års förbrukningar oavsett om ett år var kallare än ett annat eller en period var kallare än en annan. Kontroll av delta t värdet ger även en kontroll av att fjärrvärmecentralen fungerar bra, d v s att avkylningen ligger inom rimliga gränser.

Det kontrollprogram som tidigare omnämnts för dimensionering av flödesgivare (FC-kontroll) har också möjlighet att jämföra värmeförbrukningen för olika perioder. En graddagsjustering av förbrukningen kan utföras.

Rutiner måste utvecklas för att erhålla en godtagbar balans mellan kostnaden för tillsyn och de ekonomiska följderna av bristfälliga värmemätare.

Vid nyinstallation är det viktigt med återkontroll av anläggningen. Eftersom en ny anläggning saknar historik är det viktigt att jämförelser görs mot liknande anläggningar och kundkategorier för att bedöma mätvärdenas rimlighet.

För stora värmeförbrukare rekommenderas det att värmemätaren bör avläsas varje månad, för mindre kan två gånger per år vara lämpligt. Då värmemätarna fjärravläses bör man ändå ha någon form periodisk tillsyn så att utrustningen i fjärrvärmecentralen hålls i gott skick och att säkerhetskraven tillgodoses.

12.2. Checklista för underhåll

Rekommenderade kontrollpunkter för värmemätningen:

- att plomberingarna är intakta.
- att mätaren fungerar.
- att vattenläckage inte uppstått på intilliggande ledningar som kan skada mätaren.
- att den lokala avläsningen av förbrukningen överensstämmer med fjärravläst förbrukning och att verifikationsplomberingen och säkerhetskoderna fungerar.
- att alla mätarkablar är ordentligt anslutna och att kablarna är hela och opåverkade av omgivningens värme eller annat.
- att värmemätarens jordförbindelse är utförd enligt tillverkarens instruktioner.
- avläs och notera mätvärden för flöde, energi, temperaturer och differenstryck.

Rekommenderade kontrollpunkter för övrig utrustning:

- att värmemätarens stödfästen, låsningar o.s.v. är korrekt monterade, i funktion och i gott skick.
- att värmemätarens avstängningsventiler vid flödesgivaren är helt öppna, att de kan stängas och att de inte läcker.
- att avluftnings-, avtappnings- och kontrollventiler för differenstryck är i rätt läge och i gott skick.
- att vattenläckage inte har uppstått från värmemätare, tillhörande kopplingar och anslutningar.
- rengör eller byt ut filterinsats vid behov.
- att omgivningstemperaturen ligger inom de temperaturgränser som är angivna för mätaren.

12.3. Utredning av misstänkta mätfel

Orsaken till ett fel på värmemätare ska om möjligt utredas och utvärderas på installationsplatsen.

Exempel på kontrollpunkter:

- Finns det spår efter att någon manipulerat mätaren eller fjärrvärmecentralen?
- Är plomberna brutna?
- Är värmemätaren korrekt installerad i enlighet med leverantörens instruktioner o.s.v.?
- Finns det driftsfel i fjärrvärmecentralens funktion som påverkat mätaren?
- Har mätartypen förutsättningar att mäta rätt?
- Är dimensioneringen korrekt i förhållande till belastning?

För utbyte av en defekt mätare mot en ny eller utbytesenhet gäller precis samma regler som för nyinstallation. En mätare som byts på grund av misstänkt mätfel bör pluggas för att behålla fuktigheten och eventuell felvisning kontrolleras av ett kontrollorgan för att kunna bestämma felet och därmed beräkna och korrigera tidigare uppmätt

förbrukning. Vid utredning av felorsaken bör konsumentens intressen och integritet alltid respekteras

13. Mätvärdesinsamling

Vid inköp av mätare måste man ta ställning till om man vill ha möjlighet till fjärrkommunikation. Vid fjärrkommunikation gäller det att kontrollera praktiskt att nyinköpta mätare fungerar i det befintliga insamlingssystemet. Vid uppgradering av fjärrkommunikationssystem är det också viktigt att försäkra sig om att systemet fungerar mot samtliga fabrikat av mätare.

13.1. Manuell avläsning

Den traditionella kommunikationen med mätutrustningen har varit att leverantörens personal med jämna mellanrum besökt anläggningarna och läst av manuellt för att efteråt införa avläsningsvärdena i en databas. Kunderna kan också själva utföra avläsningen genom att skicka in avläsningen via avläsningskort, telesvar, internet el. dyl.

Fördelar

- Personal inspekterar visuellt anläggningarna relativt ofta.
- Då leverantören utför avläsningen blir det dessutom en kontroll av att mätningen inte manipulerats.

Nackdelar

- Uppföljningen blir svårare att göra då avläsningen inte blir gjord exakt vid månadskiften och vid samma tidpunkt om inte månadsregister finns.
- En mätare som slutar att fungera kan stå stilla långa perioder utan att det upptäcks.
- Avläsningsintervallen blir inte tillräckligt täta för analys av energianvändningen och kontroll av mätardimensioneringen.

13.2. Handterminaler

Här kan man välja en handterminal med manuell inmatning av data eller terminal som kan överföra mätvärden från avläsningskontakt direkt från integreringsverket eller från kontakt på fasaden. Det förekommer även att radiosignaler överför värden mellan mätaren och handterminalen utanför fastigheten.

Fördelar

- Om fasadkontakt eller radioöverföring används ger det en snabbare avläsning och som inte kräver nyckelhantering då avläsaren inte behöver in i huset.

Nackdelar

- Se manuell avläsning
- Svårt att finna en standard för handterminal som klarar flera mätarfabrikat.
- Anläggningen kontrolleras inte visuellt vid utomhusavläsning.

Kostnaden för avläsningen med handterminaler blir något lägre än för den traditionella avläsningen, man spar tid både vid avläsning och vid överföring av data.

13.3. Fjärravläsning

Alla mätvärden som ett energiföretag hanterar, bearbetas med fördel i en central databas för t ex. rimlighetskontroll och driftutvärdering mm. Hur mätvärdena ska tillföras databasen försöker man lösa i olika standardiseringsgrupper. Svensk Fjärrvärme har i sin rapport Fjärrkommunikation för energiföretag visat på modeller för detta.

För fjärravläsning av mätare finns bl.a. följande system där protokollens detaljerade innehåll är viktiga att känna till. Leverantörer av system ska kunna lämna detaljerad information om protokollen.

Protokoll som förekommer:

- M-bus är beskrivet i standard, SS-EN 13057, del 2 och 3.
- LON
- Siox

Informationen från och till värmemätaren kan överföras till fjärravläsningssystemet på några sätt som här beskrivs med sina för och nackdelar. Uppgifterna kan vara avgörande vid inköp av ny mätutrustning.

13.3.1. Pulsutgång

Tidigare var pulsutgång det vanligaste systemet, ett problem med pulsutgång är att det är förbrukningsvärdet och inte mätarställningen man får. Tappar man en eller flera pulser på grund av någon störning, till exempel dålig kontakt eller annan yttre störning, så vet man inte vad som har förbrukats. Med en mätarställning så får man alltid den "riktiga förbrukningen" via mätarställningen, när väl kommunikation har upprättats igen.

13.3.2. Datautgång

Avläsning via datautgång ger en exakt kopia av det registrerade mätvärdet, ofta skickas mer information med t ex. max/min värden under en period, momentana värden för volym, temperatur, effekt, felkoder m.m.

13.3.3. Utgång till kund

Ett ökat fokus och intresse för energifrågor har gjort att många kunder nu vill ha möjligheten att själva ha kommunikation med mätaren, oftast är det momentanvärden man är ute efter för att med hjälp av dessa kunna göra en bättre energiuppföljning eller en ren reglering beroende på effektuttag/returtemperatur.

Det finns idag ett antal mätarleverantörer som i sina mätare har möjlighet till att installera extra kommunikationskort. Det man bör tänka i samband med detta är att man monterar anslutningsplinten för detta kommunikationsgränssnitt utanför den plomberade mätaren, så att kunden kan koppla in sig utan att behöva komma in i mätaren.

Några mätarleverantörer har även en möjlighet till att ansluta en analogutgång (4-20 mA) från mätaren där man kan välja vad den skall visa (flöde, effekt, temperaturer). Det kan dock vara på sin plats med en varning: Vanligtvis så är det kunden som spänningsmatar denna signal, vilket betyder att vi släpper in en främmande spänning i vår mätare utan kontroll. Det är lämpligt att använda utgångar med galvanisk isolation.

13.3.4. Leverans av mätvärden/statistik till kund

I samband med att fler energiföretag fjärravläser sina mätare så kommer möjligheten till att leverera dessa värden, till kund. Det kan till exempel ske genom filexport eller via ett webbgränssnitt.

13.3.5. Vem äger mätvärdena

I viss mån regleras ägandet/rätten till mätvärden. Det känns möjligen självklart att värmeleverantören "äger" mätvärden, men kunden måste på något sätt kunna ta del av dessa, framförallt de som rör faktureringen, men även timstatistik kan bli aktuellt. Har värmeleverantören inte bearbetat mätvärdena, t.ex. energioptimering, normalårs korrigering osv. utan bara granskat/rimlighets kontrollerat dessa, bör kunden på något sätt kunna ta del av dessa till "självkostnadspris".

Det är rätt tunga investeringar i fjärravläsningssystem och datalager som oftast en enskild kund inte kan/vill bära vilket gör detta till en möjlig affärsidé för värmeleverantören. Här bör värmeleverantören bestämma sig för om mätvärdena ska ingå i grundutbudet eller om dessa ska erbjudas som en tilläggstjänst mot en kostnad för kunden.

Mätvärden kopplade till en specifik kund ska inte utlämnas till tredje part utan kundens medgivande.

14. Inköp av mätare

14.1. Allmänt

Vid upphandling av mätare och tjänster, som vid alla upphandlingar, är det viktigt att klart och tydligt klargöra alla de olika krav som ställs på en mätare såväl tekniska krav, legala krav, kommersiella krav som krav på standard. Det finns också skyldigheter att utesluta kriminella leverantörer och möjligheter att ta sociala hänsyn och miljöhänsyn.

De tekniska krav som ska anges i kravspecifikationen är mätarnas användningsområde, temperatur samt flödesförhållande, service, lagerhållning, provningsmöjlighet etc.

De tekniska kraven finns redovisade i kapitel 4 i denna handling och det är fördelaktigt att hänvisa till dessa krav.

De legala kraven framgår bl.a. av SWEDAC:s Författningssamlingar, som anger de krav mätarna måste uppfylla samt lagarna om offentlig upphandling (t.ex. Försörjningslagen) som redovisar de krav som ställs på upphandlingar.

De kommersiella kraven är betalningsvillkor, leveransvillkor, garanti, vite, tvist m.fl.

Europastandarden SS-EN 1434 beskriver värmemätarnas konstruktion, egenskaper och ger underlag för typgodkännande/certifiering.

Var uppmärksam på att begreppet komplett mätare är definierat i SS-EN 1434, se avsnitt 6.1 i denna handling. Begreppet kan inte användas när man endast avser kombinationen integreringsverk, temperaturgivare och flödesgivare.

14.2. Förfrågningsunderlag

En bra affär grundas i förfrågan. Det är viktigt att redan i förfrågan klargöra för anbudsgivarna vilka krav som ställs. En bra genomtänkt specifikation/presentation skapar förtroende på marknaden och underlättar såväl anbudsgivarens arbete med anbudet, utvärderingen av dem och en affärsmissig behandling av anbudet.

Ett viktigt inslag i förfrågan är att specificera skallkraven samt vilka kriterier som gäller vid utvärderingen av börkraven. Skallkrav är sådana krav som helt måste uppfyllas för att anbudet ska kunna beaktas.

Vid upphandling över tröskelvärdena (ca 3,8 MSEK exkl. moms) skall man ange hur utvärderingskriterierna, för börkraven, kommer att viktas inbördes vid bedömningen av vilket anbud som är det ekonomiskt mest fördelaktiga. Kriterieviktningen får anges som intervall med en lämplig största tillåtna spridning. Om det inte är möjligt att ange viktningen för de olika kriterierna skall kriterierna istället anges i fallande prioritetsordning. Den upphandlande enheten har bevisbördan för att viktning inte är möjlig.

Vid upphandling under tröskelvärdena skall kriterierna antingen viktas eller anges i prioritetsordning.

Förfrågningsunderlaget skall ta med så många viktiga faktorer som möjligt utan att bromsa nytänkande och nya produkter. Det är då oftast bäst att ha krav på funktion och inte på konstruktion.

Förfrågningsunderlaget kan struktureras på följande sätt och rangordnas:

- Beskrivning på vad som ska upphandlas.
- Administrativa Föreskrifter.
- Teknisk bestämmelse. F:104 " Värmemätare - tekniska branschkrav och råd om mätarhantering."
- Mängdförteckning/å-prislista.
- ALOS 05.

Följande viktiga punkter lyfts fram:

- om Försörjningslagen gäller samt i så fall vilka kapitel och upphandlingsformer som är aktuella.
- För denna upphandling gäller SWEDAC:s Författningssamlingar
- Hänvisning till den handling som innehåller den tekniska beskrivningen
- Kontaktpersoner.
- Datum då anbuden ska vara inlämnade.
- Adress som anbuden ska sändas till.

14.2.1. Administrativa Föreskrifter

Under denna rubrik redovisas de administrativa föreskrifter som är av vikt för att ett korrekt anbud ska kunna ges. I ingressen är det informativt att åter nämna att Försörjningslagen gäller, vilka som är kontaktpersoner, när anbudet ska vara inne och vilken adress det ska sändas till.

Följande punkter är viktiga att ha med i de administrativa föreskrifterna.

- **Alla mätare ska vara typgodkända/certifierade.**

Även om kravet på certifikat i mätarlagen inte gäller alla mätare, så bör strävan vara att alltid upphandla certifierade/typgodkända mätare. Motivet till detta är att veta att man upphandlar mätare som uppfyller vissa ställda minikrav.

- **Mätarna ska uppfylla tillämpliga EU-direktiv och vara CE-märkta.**

Mätarnas elektronikdelar ska uppfylla EMC-direktiven. Tryckkärlsdirektivet påverkar konstruktionen av flödesgivare och temperaturgivare.

- **Alla delar av mätaren (flödesgivare, integreringsverk och temperaturgivarpar) ska gå att prova på ackrediterad mätplats.**

En förutsättning för att man ska kunna göra både leveransprov och senare lagstadgat intagsprov är att mätaren går att prova hos ett ackrediterat Kontrollorgan. Detta innebär samtidigt att om någon del av mätaren kräver specialinstrument för att kunna provas så måste leverantören se till att Kontrollorganet har tillgång till detta instrument.

- **Hanteringsutbildning och dokumentation**

Där så är nödvändigt ska utbildning av personalen i mätarhantering ingå i priset. All utbildningsdokumentation ska vara på svenska.

En del mätare kräver extra utbildning. Denna utbildning ska ingå i anbudet. Utbildningen kan variera allt ifrån produktpresentation utförd av försäljare till avancerad utbildning hos tillverkaren.

- **Kvalitet och miljö**

Mätartillverkaren/leverantören ska följa ett dokumenterat kvalitetssystem som godkänts av företagsledningen, t.ex. enligt SS ISO 9001 eller motsvarande.

Mätartillverkaren/leverantören bör redovisa företagets miljöpolicy / miljöledningssystem.

14.2.2. Dokumentation ska minst motsvara kraven i SS-EN 1434

Merparten av dokumentationskraven redovisas i SS-EN 1434-1, Värmemätarnas specifikation kapitel 11. Önskas ytterligare dokumentation som protokoll från leveranskontroll, reparationsanvisningar och reservdelsförteckningar ska det särskilt anges.

14.2.3. Kommersiella villkor

Nedan listas några av de viktigare kommersiella villkoren:

- Leverantören ska ange kortaste leveranstid
- Leveransvillkoren ska vara fritt leveransadressen inklusive emballage och pallar
- Betalningsvillkoren ska vara 30 dagar netto från godkänd leverans och fakturans ankomst datum
- Avtalets längd
- Eventuella optioner
- Motsvarar leveransen inte kraven i Svensk Fjärrvärmes bestämmelse ”Värmemätare tekniska branschkrav och råd om mätarhantering” F: 104 vid en leveranskontroll utförd hos ett ackrediterat kontrollorgan, så är leveransen inte godkänd. Kontrollorganet redovisar samtliga resultat till köparen.
- Levererar säljaren inte varan i rätt tid, har köparen rätt till vite räknat från den dag leverans skulle ha skett
- Vid ej godkänd leverans beräknas förseningen fr.o.m. det datum då skriftlig anmälan gjorts av köparen. Har den skriftliga anmälan kunnat ske före avtalat leveransdatum beräknas förseningen fr.o.m. avtalat leveransdatum

- Vite ska för varje påbörjad vecka förseningen varar, utgöra 2 % (rekommenderad procentsats) av den del av det avtalade priset som hänför sig till den del av leveransen som på grund av förseningen inte kan tas i bruk
- Vite ska inte överskrida 10 % (rekommenderad procentsats) av inköpssumman
- Är leveransen försenad med längre tid än 4 veckor har köparen rätt att häva köpet
- Vite förfaller till betalning vid skriftligt krav från köparen
- Garantitiden gäller enligt ALOS 05 men med följande ändring avseende garantitidens längd, § 20: Leverantören lämnar garanti för material- och fabrikationsfel i levererad enhet under minst 6 år räknat från dagen för idrifttagande under förutsättning att beställarens lagerhållning inte överstiger 12 månader. Om lagerhållningen överstiger 12 månader räknas garantitiden från utgången av 12-månadersperioden. Brister på värmemätare ska omgående anmälas av köparen och leverantören ska åtgärda bristerna på egen bekostnad
- F-skattsedel ska bifogas anbudet
- Senaste årsredovisningen ska bifogas anbudet
- Företagets rating enligtrenommerat ratingföretag ska anges

14.3. Anbud

Anbudet ska vara skriftligt och emotses i ett original. Om anbudet faxas eller sänds med e-post ska även en skriftlig version sändas till den som begärt anbudet.

Anbudet ska helt avspegla det som begärts i förfrågan och viktigt är att kontrollera att följande uppgifter finns med:

- Pris per enhet i SEK och exkl moms
- Tekniska data och prestanda inklusive bevis över certifikat
- Specificerade slitagedelar och utbytesdelar vid revision
- Förslag till genomförande av köparens leveranskontroll av levererad värmemätarens måtnoggrannhet
- Beskrivning av kvalitetssystem
- Beskrivning av miljöpolicy/miljösystem om aktuellt
- Referenser för utrustning ingående i anbudet
- Tillverkarens/leverantörens organisationsnummer

Anbudsgivaren ska vara bunden av sitt anbud i minst 30 dagar från anbudstidens utgång.

Priserna bör vara fasta hela avtalsperioden.

14.3.1. Utvärdering av anbud

När anbudena kommit in börjar jämförelsearbetet. Av stor vikt är att arbetet börjar snabbt och att jämförelsen görs mot de kriterier som finns redovisade i förfrågan.

Ett hjälpmedel vid utvärderingen kan vara att ta en kreditupplysning. Värdefull information om anbudsgivarens ekonomiska status kan på så sätt lätt hämtas in. Dun & Bradstreet och Upplysningscentralen har lätta åtkomliga lösningar på Internet.

Följande rangordnade kriterier gäller vid utvärderingen:

1. Förutsättningar som ska uppfyllas (skallkrav)

- Tekniska- och kvalitetskrav enligt F:101 och F:104
- Mätområde
- Mätnoggrannhet
- Garanti
- Kvalitet
- Servicevänlighet
- Egna krav som förs in i förfrågan

2. Därefter görs följande värderingar.

- Leverantörens/entreprenörens erfarenhet, referenser och tekniska kunnande
- ” ” resurser och organisation
- Offererat pris och invägd livscykelkostnad
- Anbudsgivarens ekonomiska situation
- Leveranstid
- Miljöpåverkan

I utvärderingen måste många faktorer vägas in. Utöver de punkter som specificeras i den tekniska kravspecifikationen, så finns det andra faktorer som har stor betydelse såsom möjlig utesittningstid, revisions- och reservdelskostnader, lagerhållning, leveranskapacitet, servicevänlighet, etc.

För utvärdering används en totalkostnad under minst en tioårsperiod. I denna totalkostnad ska mätarkostnad, tillbehörskostnader, reservdelskostnader, avläsningskostnader, provningskostnader och underhållskostnader räknas in.

När inkomna anbud ska utvärderas har naturligtvis mätarpriset stor betydelse. Man bör emellertid notera att lägsta inköpspris sällan motsvarar lägsta totalkostnad.

En väl fungerande mätarstatistik underlättar utvärderingen av kvalitén för nyinköp av mätare som man har tidigare erfarenhet av. För okända mätare är referenser till stor hjälp.

Anbudsgivarens ekonomiska situation måste naturligtvis också bedömas.

14.3.2. Beställning och avrop

När utvärderingen är klar ska en beställning placeras på de mätare man bestämt sig för. Av beställningen ska det klart framgå vilka mängder, typer, tillbehör, priser, leveranstider, garantier och övriga för affären väsentliga förhållanden som ska gälla. Fasta priser eftersträvas och är inte det möjligt ska en prisregleringsklausul finnas.

Om beställningen är en rambeställning från vilken avrop ska göras ska formerna för avrop specificeras. Bland de uppgifter som måste finnas i ett avrop är:

- Hur många avropas och i vilka dimensioner och typer
- Leveranstid
- Leveransadress

Vidare är det viktigt att ange hur många avrop som sker per år och hur långt före leverans som avropen ska ske.

14.3.3. Orderbekräftelse

Efter mottagen beställning/avrop ska leverantören sända en orderbekräftelse. Kontrollera bekräftelsen mycket noga och påpeka och ändra de avvikelser som finns mellan beställning/avrop och orderbekräftelsen. Kontrollera även eventuella bifogade allmänna villkor.

Vid tvister är det den senaste handlingen som är den gällande.

14.4. Teknisk beskrivning

I denna beskrivning redovisas de tekniska föreskrifterna som är av betydelse för att ett korrekt anbud ska kunna ges.

Nedan anges några punkter av vikt.

14.4.1. Svensk Fjärrvärmes tekniska krav på värmemätare, F:104.

I kapitel 4 i denna skrift redovisas de tekniska krav som ställs på värmemätare. Dessa krav ska / bör integreras i förfrågningsunderlaget . Antingen hänvisas till kapitel 4 eller så skrivs kraven in i sin helhet i förfrågan.

Leveransen ska vara fullständig och uppfylla kraven på värmemätare i Svensk Fjärrvärmes branschkrav. Om inte annat anges ska mätaren vara strömförsörjd via elnätet 230 V.

Med fullständig leverans menas att all utrustning finns med, som behövs för att mätaren ska fungera korrekt. Krävs till exempel ett dataprogram för att starta eller för att utföra service på mätaren ska detta ingå i leveransen.

Sett från miljösynpunkt bör batterier undvikas varför nätförsörjning anses som standard.

14.4.2. Kommunikationsmöjlighet

Mätaren ska vara försedd med möjlighet till framtida fjärravläsning. Om detta inte är möjligt ska det klart framgå av anbudet.

Om mätaren ska anslutas till någon form av fjärravläsning eller ska vara förberedd för någon speciell dataöverföring, så måste det framgå vilka krav man ställer på datautgången.

14.4.3. Reservdelar

Reservdelslista till levererad mätutrustning ska specificeras.

Det ska framgå av listan vilka komponenter som ska bytas ut vid revision.

14.4.4. Mängd förteckning / á-prislista

Om offerten ska delas upp i poster, så kan de göras enligt följande förslag:

Ex 1 - 9 st, 10 - 49 st, 50 - 99 st . o.s.v. för varje typ och storlek.

I förfrågningsunderlaget måste det klart framgå att posterna omfattar värmemätare som enligt definitionen i SS-EN 1434 kallas för **kombinerad mätare**:

ett temperaturgivarpar
en flödesgivare
ett integreringsverk

eller om posterna omfattar enskilda delar av ovan nämnda.

OBS! Använd inte uttrycket **kompleta värmemätare**. Se kapitel 6.1.

Denna bilaga kan anbudsgivarna returnera med ifyllda á-priser.

14.5. Kontroll av mottagen leverans

”Leveranskontroll” ska utföras antingen som stickprov eller allkontroll.

När varorna levererats är det väsentligt att de kontrolleras vid mottagandet innan godkännande och betalning sker. Kontrollen ska avse inte endast typ och mängd utan även att övriga specifikationer enligt beställningen är uppfyllda. Helst ska samtliga mätare i en leverans kontrolleras men om tidigare leveranser visat goda resultat kan man nöja sig med stickprov.

Eftersom provresultatet är kontrollbeställarens egendom är det mycket viktigt att köparen och inte mätarleverantören står som beställare av leveranskontrollen.

För stickprov ska samma metod användas, både vad gäller antal och resultat som beskrivs i SWEDAC:s Författningssamling STAFS 2007:2 Bilaga 1.

Tekniska bestämmelser

Fjärrvärmecentralen Utförande och installation	F:101
Fjärrkylecentralen Utförande och installation	F:102
Certifiering av fjärrvärmecentral Program för provning och kontroll	F:103-n
Värmemätare Tekniska branschkrav och råd om mätarhantering	F:104
Provprogram för värmeväxlare och vattenvärmare	F:109
Värmemätare Dynamisk funktionskontroll av värmemätare för småhus	F:111

Rapporter

Din fjärrvärmecentral Handbok för dig som sköter huset	2004:1
Säkerhet i fjärrvärmeanläggningar Regler och råd för riskbedömning	2004:2
Fjärrvärmecentralen Kopplingsprinciper	2004:3
Magnetisk-Induktiv flödesmätare	1993
Ultraljudsflödesmätare	1994
Underhållssystem för fjärrvärmecentralen Kravspecifikation att använda vid upphandling	1998:5
Fjärrkommunikation för energiföretag	1997:3

Publikationer

Publikationer kan beställas av Förlagsservice på telefon 026-24 90 00 eller fax 026-24 90 10.

Aktuell förteckning finns även på Svensk Fjärrvärmes hemsida

www.fjarrvarme.se

Fjärrvärme och fjärrkyla skapar effektiva och miljöanpassade energilösningar som tar tillvara resurser som annars går förlorade, och ger kunden enkel, trygg och bekväm värme och kyla.



Svensk Fjärrvärme • 101 53 Stockholm • Telefon 08-677 25 50 • Fax 08-677 25 55
Besöksadress: Olof Palmes gata 31, 6 tr. • E-post: kontakt@svenskfjarrvarme.se
www.svenskfjarrvarme.se